

Interruptores termomagnéticos riel din	10-1/10-8
Centros de carga	10-9
Supresores de transientes-Barra de puentes	10-10
Interruptores caja moldeada modelo NXM	10-11/10-14
Interruptores caja moldeada regulable modelo NM8 y NM8N	10-15
Transferencias automáticas modelo NXZM	10-16
Transferencias manuales modelo NH40	10-17
Interruptores corte al aire modelo NA1	10-18
Contactores trifásicos modelo NXC	10-19/10-20
Relés Térmico modelo NXR	10-21
Minicontactores modelo NXC	10-22
Contactores tetrapolares modelo NC1 y bipolares modelo NCH8/ NCK3	10-23
Guardamotores modelo NS2	10-24
Arrancadores directos modelo NQ2	10-25
Relés de control	10-26/10-27
Controladores de nivel	10-28
Elementos de mando y señalizacion	10-29/10-30
Corrección de factor de potencia	10-31
Borneras, transformadores de corriente y voltaje	10-32
Variadores de frecuencia modelo NVF	10-33/10-35
Arrancadores suaves modelo NJR2	10-36
Equipos de medición portatil	10-37
Interruptores termomagnéticosriel din modelo NB1	10-38
Interruptores caja moldeada modelo NM1	10-39
Contactores trifásicos modelos NC1 y NC2	10-40/10-42

# CHINT

INGRESA A

[www.laumayer.com.ec](http://www.laumayer.com.ec)

PARA CONOCER DETALLES

Las fotografías de esta sección son de uso informativo.

CÓDIGO	REFERENCIA	DESCRIPCIÓN	PRECIO UNITARIO
--------	------------	-------------	-----------------

## INTERRUPTORES TERMOMAGNÉTICOS RIEL DIN MODELO NXB 6KA

MONOPOLARES		CORRIENTE NOMINAL (In)	CAPACIDAD DE INTERRUPCIÓN (Icu)	VOLTAJE DE AISLAMIENTO	
CHIO194A	NXB-63 1P 2A 6KA	2A	6KA	500V	BAJO CONSULTA
CHIO162A	NXB-63 1P 4A 6KA	4A	6KA	500V	BAJO CONSULTA
CHIO163A	NXB-63 1P 6A 6KA	6A	6KA	500V	BAJO CONSULTA
CHIO069A	NXB-63 1P 10A 6KA	10A	6KA	500V	BAJO CONSULTA
CHIO070A	NXB-63 1P 16A 6KA	16A	6KA	500V	BAJO CONSULTA
CHIO071A	NXB-63 1P 20A 6KA	20A	6KA	500V	BAJO CONSULTA
CHIO191A	NXB-63 1P 25A 6KA	25A	6KA	500V	BAJO CONSULTA
CHIO072A	NXB-63 1P 32A 6KA	32A	6KA	500V	BAJO CONSULTA
CHIO073A	NXB-63 1P 40A 6KA	40A	6KA	500V	BAJO CONSULTA
CHIO074A	NXB-63 1P 50A 6KA	50A	6KA	500V	BAJO CONSULTA
CHIO075A	NXB-63 1P 63A 6KA	63A	6KA	500V	BAJO CONSULTA
BIPOLARES					
CHIO196A	NXB-63 2P 2A 6KA	2A	6KA	500V	BAJO CONSULTA
CHIO197A	NXB-63 2P 4A 6KA	4A	6KA	500V	BAJO CONSULTA
CHIO198A	NXB-63 2P 6A 6KA	6A	6KA	500V	BAJO CONSULTA
CHIO076A	NXB-63 2P 10A 6KA	10A	6KA	500V	BAJO CONSULTA
CHIO077A	NXB-63 2P 16A 6KA	16A	6KA	500V	BAJO CONSULTA
CHIO078A	NXB-63 2P 20A 6KA	20A	6KA	500V	BAJO CONSULTA
CHIO192A	NXB-63 2P 25A 6KA	25A	6KA	500V	BAJO CONSULTA
CHIO079A	NXB-63 2P 32A 6KA	32A	6KA	500V	BAJO CONSULTA
CHIO080A	NXB-63 2P 40A 6KA	40A	6KA	500V	BAJO CONSULTA
CHIO081A	NXB-63 2P 50A 6KA	50A	6KA	500V	BAJO CONSULTA
CHIO082A	NXB-63 2P 63A 6KA	63A	6KA	500V	BAJO CONSULTA
TRIPOLARES					
CHIO083A	NXB-63 3P 10A 6KA	10A	6KA	500V	BAJO CONSULTA
CHIO084A	NXB-63 3P 16A 6KA	16A	6KA	500V	BAJO CONSULTA
CHIO085A	NXB-63 3P 20A 6KA	20A	6KA	500V	BAJO CONSULTA
CHIO193A	NXB-63 3P 25A 6KA	25A	6KA	500V	BAJO CONSULTA
CHIO086A	NXB-63 3P 32A 6KA	32A	6KA	500V	BAJO CONSULTA
CHIO087A	NXB-63 3P 40A 6KA	40A	6KA	500V	BAJO CONSULTA
CHIO088A	NXB-63 3P 50A 6KA	50A	6KA	500V	BAJO CONSULTA
CHIO089A	NXB-63 3P 63A 6KA	63A	6KA	500V	BAJO CONSULTA
TETRAPOLARES					
CHIO179A	NXB-63 4P 16A	16A	6KA	500V	BAJO CONSULTA
CHIO180A	NXB-63 4P 32A	32A	6KA	500V	BAJO CONSULTA

## ACCESORIOS

CHIO090A	AX-X1	CONTACTO AUXILIAR PARA EL INTERRUPTOR NBX-63	BAJO CONSULTA
----------	-------	--	---------------

Interruptor termomagnético Curva C (Disparo 5-10 In)  
Capacidad de Interrupción 6KA. Según Norma - IEC 60898-1



# INTERRUPTORES TERMOMAGNÉTICOS RIEL DIN MODELO NXB-63H 10KA

# CHINT



CÓDIGO	REFERENCIA	DESCRIPCIÓN	PRECIO UNITARIO
--------	------------	-------------	-----------------

## INTERRUPTORES TERMOMAGNÉTICOS RIEL DIN MODELO NXB 10KA

MONOPOLARES		CORRIENTE NOMINAL (In)	CAPACIDAD DE INTERRUPCIÓN (Icu)	VOLTAJE DE AISLAMIENTO	
CHIO172A	NXB-63H 1P C2 10kA	2A	10KA	500V	BAJO CONSULTA
CHIO173A	NXB-63H 1P C6 10kA	6A	10KA	500V	BAJO CONSULTA
CHIO091A	NXB-63H 1P C10 10kA	10A	10KA	500V	BAJO CONSULTA
CHIO092A	NXB-63H 1P C16 10kA	16A	10KA	500V	BAJO CONSULTA
CHIO093A	NXB-63H 1P C20 10kA	20A	10KA	500V	BAJO CONSULTA
CHIO094A	NXB-63H 1P C32 10kA	32A	10KA	500V	BAJO CONSULTA
CHIO095A	NXB-63H 1P C40 10kA	40A	10KA	500V	BAJO CONSULTA
CHIO096A	NXB-63H 1P C50 10kA	50A	10KA	500V	BAJO CONSULTA
CHIO097A	NXB-63H 1P C63 10kA	63A	10KA	500V	BAJO CONSULTA
BIPOLARES					
CHIO098A	NXB-63H 2P C10 10kA	10A	10KA	500V	BAJO CONSULTA
CHIO099A	NXB-63H 2P C16 10kA	16A	10KA	500V	BAJO CONSULTA
CHIO100A	NXB-63H 2P C20 10kA	20A	10KA	500V	BAJO CONSULTA
CHIO101A	NXB-63H 2P C32 10kA	32A	10KA	500V	BAJO CONSULTA
CHIO102A	NXB-63H 2P C40 10kA	40A	10KA	500V	BAJO CONSULTA
CHIO103A	NXB-63H 2P C50 10kA	50A	10KA	500V	BAJO CONSULTA
CHIO104A	NXB-63H 2P C63 10kA	63A	10KA	500V	BAJO CONSULTA
TRIPOLARES					
CHIO174A	NXB-63H 3P C2 10kA	2A	10KA	500V	BAJO CONSULTA
CHIO175A	NXB-63H 3P C3 10kA	3A	10KA	500V	BAJO CONSULTA
CHIO176A	NXB-63H 3P C4 10kA	4A	10KA	500V	BAJO CONSULTA
CHIO177A	NXB-63H 3P C6 10kA	6A	10KA	500V	BAJO CONSULTA
CHIO105A	NXB-63H 3P C10 10kA	10A	10KA	500V	BAJO CONSULTA
CHIO106A	NXB-63H 3P C16 10kA	16A	10KA	500V	BAJO CONSULTA
CHIO107A	NXB-63H 3P C20 10kA	20A	10KA	500V	BAJO CONSULTA
CHIO108A	NXB-63H 3P C32 10kA	32A	10KA	500V	BAJO CONSULTA
CHIO109A	NXB-63H 3P C40 10kA	40A	10KA	500V	BAJO CONSULTA
CHIO110A	NXB-63H 3P C50 10kA	50A	10KA	500V	BAJO CONSULTA
CHIO111A	NXB-63H 3P C63 10kA	63A	10KA	500V	BAJO CONSULTA
TETRAPOLARES					
CHIO178A	NXB-63H 4P 2A	2A	10KA	500V	BAJO CONSULTA



NXB-63H 1P C40 10kA



NXB-63H 2P C63 10kA



NXB-63H 3P C63 10kA

## ACCESORIOS

CHIO090A	AX-X1	CONTACTO AUXILAR PARA EL INTERRUPTOR NBX-63H	BAJO CONSULTA
----------	-------	--	---------------

Interruptor termomagnético Curva C (Disparo 5-10 In)  
Capacidad de Interrupción 10kA. Según Norma - IEC 60898-1





NXB-125 3P C125 10KA

CÓDIGO	REFERENCIA	DESCRIPCIÓN			PRECIO UNITARIO
<b>INTERRUPTORES TERMOMAGNÉTICOS RIEL DIN MODELO NXB-125</b>					
<b>MONOPOLARES</b>		<b>CORRIENTE NOMINAL (In)</b>	<b>CAPACIDAD DE INTERRUPCIÓN (Icu)</b>	<b>VOLTAJE DE AISLAMIENTO</b>	
CHI0112A	NXB-125 1P C80 10KA	80A	10KA	500V	BAJO CONSULTA
CHI0113A	NXB-125 1P C100 10KA	100A	10KA	500V	BAJO CONSULTA
CHI0114A	NXB-125 1P C125 10KA	125A	10KA	500V	BAJO CONSULTA
<b>BIPOLARES</b>					
CHI0115A	NXB-125 2P C80 10KA	80A	10KA	500V	BAJO CONSULTA
CHI0116A	NXB-125 2P C100 10KA	100A	10KA	500V	BAJO CONSULTA
CHI0153A	NXB-125 2P C125 10KA	125A	10KA	500V	BAJO CONSULTA
<b>TRIPOLARES</b>					
CHI0117A	NXB-125 3P C80 10KA	80A	10KA	500V	BAJO CONSULTA
CHI0118A	NXB-125 3P C100 10KA	100A	10KA	500V	BAJO CONSULTA
CHI0154A	NXB-125 3P C125 10KA	125A	10KA	500V	BAJO CONSULTA
<b>ACCESORIOS</b>					
CHI0119A	AX-X3	CONTACTO AUXILAR PARA EL INTERRUPTOR NBX-125			BAJO CONSULTA



DZ158 10KA 1P C125

<b>INTERRUPTORES TERMOMAGNÉTICOS RIEL DIN MODELO DZ158</b>					
<b>MONOPOLARES</b>		<b>CORRIENTE NOMINAL (In)</b>	<b>CAPACIDAD DE INTERRUPCIÓN (Icu)</b>	<b>VOLTAJE DE AISLAMIENTO</b>	
* CHI0001A	DZ158 10KA 1P C80	80	10KA	500V	BAJO CONSULTA
* CHI0003A	DZ158 10KA 1P C125	125	10KA	500V	BAJO CONSULTA
<b>ACCESORIOS</b>					
CHI0008A	AX-1	CONTACTO AUXILIAR PARA EL INTERRUPTOR DZ158			BAJO CONSULTA

Capacidad de Interrupción 10kA. Según norma IEC 60947-2

CURVA AC (Disparo 8-12 In)

\*Producto hasta agotar stock



# INTERRUPTORES TERMOMAGNÉTICOS CORRIENTE DIRECTA MODELO NB1

# CHINT

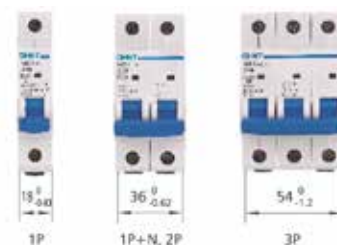


CÓDIGO	REFERENCIA	DESCRIPCIÓN	PRECIO UNITARIO
--------	------------	-------------	-----------------

## INTERRUPTORES TERMOMAGNÉTICOS DC RIEL DIN MODELO NB1

BIPOLARES		CORRIENTE NOMINAL (In)	CAPACIDAD DE INTERRUPCIÓN (Icu)	VOLTAJE OPERACIONAL	
* CHI0164A	NB1-63 2P C1 10kA	1A	10KA	125VDC	BAJO CONSULTA
* CHI0165A	NB1-63 2P C2 10kA	2A	10KA	125VDC	BAJO CONSULTA
* CHI0166A	NB1-63 2P C3 10kA	3A	10KA	125VDC	BAJO CONSULTA
* CHI0167A	NB1-63 2P C4 10kA	4A	10KA	125VDC	BAJO CONSULTA
* CHI0169A	NB1-63 2P C10 10kA	10A	10KA	125VDC	BAJO CONSULTA
CHI0170A	NB1-63 2P C20 10kA	20A	10KA	125VDC	BAJO CONSULTA
CHI0222A	NB1-63 2P C25 10kA	25A	10KA	125VDC	BAJO CONSULTA
CHI0171A	NB1-63 2P C32 10kA	32A	10KA	125VDC	BAJO CONSULTA

Interruptor termomagnético Curva C (Disparo 7-10 In)  
Capacidad de Interrupción 10kA. Según Norma - UL 1077  
\*Producto hasta agotar stock



NB1-63 10KA DC UL 1A.....32A



CÓDIGO	REFERENCIA	DESCRIPCIÓN	PRECIO UNITARIO
--------	------------	-------------	-----------------

### INTERRUPTORES DIFERENCIALES MODELO NXBLE - 30mA CORRIENTE RESIDUAL

MONOPOLARES		CORRIENTE NOMINAL (In)	CAPACIDAD DE INTERRUPCIÓN (Icu)	VOLTAJE DE OPERACIONAL	
CHI0209A	NXBLE- 32 1P+N C16 30mA	16	6KA	230V	BAJO CONSULTA
** CHI0210A	NXBLE-32 1P+N C25 30mA	25	6KA	230V	BAJO CONSULTA
CHI0211A	NXBLE- 32 1P+N C32 30mA	32	6KA	230V	BAJO CONSULTA
CHI0216A	NXBLE- 63 1P+N C40 30mA	40	6KA	230V	BAJO CONSULTA
CHI0217A	NXBLE- 63 1P+N C50 30mA	50	6KA	230V	BAJO CONSULTA
CHI0128A	NXBLE-125 1P+N C63 30mA	63	7.5KA	230V	BAJO CONSULTA
CHI0129A	NXBLE-125 1P+N C80 30mA	80	7.5KA	230V	BAJO CONSULTA
CHI0130A	NXBLE-125 1P+N C100 30mA	100	7.5KA	230V	BAJO CONSULTA
CHI0131A	NXBLE-125 1P+N C125 30mA	125	7.5KA	230V	BAJO CONSULTA



BIPOLARES					
CHI0212A	NXBLE- 32 2P C10 30mA	10	6KA	230V	BAJO CONSULTA
CHI0213A	NXBLE- 32 2P C16 30mA	16	6KA	230V	BAJO CONSULTA
** CHI0120A	NXBLE-32 2P C25 30mA	25	6KA	230V	BAJO CONSULTA
** CHI0121A	NXBLE-32 2P C32 30mA	32	6KA	230V	BAJO CONSULTA
** CHI0122A	NXBLE- 63 2P C40 30mA	40	6KA	230V	BAJO CONSULTA
** CHI0218A	NXBLE-63 2P C50 30mA	50	6KA	230V	BAJO CONSULTA
** CHI0123A	NXBLE-63 2P C63 30mA	63	6KA	230V	BAJO CONSULTA
CHI0133A	NXBLE-125 2P C80 30mA	80	7.5KA	230V	BAJO CONSULTA
CHI0134A	NXBLE-125 2P C100 30mA	100	7.5KA	230V	BAJO CONSULTA
CHI0135A	NXBLE-125 2P C125 30mA	125	7.5KA	230V	BAJO CONSULTA

NXBLE-32 2P C32 30mA



TRIPOLARES					
CHI0214A	NXBLE- 32 3P C10 30mA	10	6KA	400V	BAJO CONSULTA
CHI0215A	NXBLE- 32 3P C16 30mA	16	6KA	400V	BAJO CONSULTA
CHI0124A	NXBLE- 32 3P C25 30mA	25	6KA	400V	BAJO CONSULTA
CHI0125A	NXBLE- 32 3P C32 30mA	32	6KA	400V	BAJO CONSULTA
CHI0219A	NXBLE- 63 3P C40 30mA	40	6KA	400V	BAJO CONSULTA
CHI0220A	NXBLE- 63 3P C50 30mA	50	4.5KA	400V	BAJO CONSULTA
** CHI0136A	NXBLE-125 3P C63 30mA	63	7.5KA	400V	BAJO CONSULTA
CHI0137A	NXBLE-125 3P C80 30mA	80	7.5KA	400V	BAJO CONSULTA
CHI0138A	NXBLE-125 3P C100 30mA	100	7.5KA	400V	BAJO CONSULTA

Interruptor termomagnético Curva C (Disparo 5-10 In)

Según Norma - IEC 61009-1

\*\*Producto bajo pedido

#### FUNCIÓN INTERRUPTOR DIFERENCIAL

Interruptor accionado por corrientes de fuga a tierra, cuya función es interrumpir la corriente hacia la carga cuando se excede el umbral máximo permitido.

#### PROTECCIÓN DE RIESGO A ELECTROCUCIÓN



#### PROTECCIÓN DE RIESGOS DE INCENDIO POR FALLAS DE AISLAMIENTO



# INTERRUPTORES TERMOMAGNÉTICOS DIFERENCIALES RIEL DIN MODELO NXBLE

# CHINT

CÓDIGO	REFERENCIA	DESCRIPCIÓN	PRECIO UNITARIO
--------	------------	-------------	-----------------

## INTERRUPTORES DIFERENCIALES MODELO NXBLE - 30mA CORRIENTE RESIDUAL

TRIPOLAR + NEUTRO		CORRIENTE NOMINAL (In)	CAPACIDAD DE INTERRUPCIÓN (Icu)	VOLTAJE DE OPERACIONAL	
CHI0126A	NXBLE- 32 3P+N C25 30mA	25	6KA	400V	BAJO CONSULTA
CHI0127A	NXBLE-32 3P+N C32 30mA	32	6KA	400V	BAJO CONSULTA
CHI0139A	NXBLE-125 3P+N C63 30mA	63	6KA	400V	BAJO CONSULTA
CHI0140A	NXBLE-125 3P+N C80 30mA	80	6KA	400V	BAJO CONSULTA
CHI0141A	NXBLE-125 3P+N C100 30mA	100	6KA	400V	BAJO CONSULTA



NXBLE-125 4P C63 30mA

TETRAPOLAR		CORRIENTE NOMINAL (In)	CAPACIDAD DE INTERRUPCIÓN (Icu)	VOLTAJE DE OPERACIONAL	
CHI0142A	NXBLE-125 4P C63 30mA	63A	6KA	400V	BAJO CONSULTA
CHI0143A	NXBLE-125 4P C80 30mA	80A	6KA	400V	BAJO CONSULTA
CHI0144A	NXBLE-125 4P C100 30mA	100A	7.5KA	400V	BAJO CONSULTA



DZ47LE-32 2P C32 30mA

## INTERRUPTORES DIFERENCIALES MODELO DZ47LE - 30mA CORRIENTE RESIDUAL

MONOPOLAR		CORRIENTE NOMINAL (In)	CAPACIDAD DE INTERRUPCIÓN (Icu)	VOLTAJE DE OPERACIONAL	
* CHI0160A	DZ47LE-32 1P+N C32 30mA	32	6KA	230V	BAJO CONSULTA
* CHI0182A	DZ47LE-63 1P+N C50 30mA	50	4.5KA	230V	BAJO CONSULTA

BIPOLAR		CORRIENTE NOMINAL (In)	CAPACIDAD DE INTERRUPCIÓN (Icu)	VOLTAJE DE OPERACIONAL	
* CHI0149A	DZ47LE-32 2P C32 30mA	32	6KA	230V	BAJO CONSULTA

TRIPOLAR		CORRIENTE NOMINAL (In)	CAPACIDAD DE INTERRUPCIÓN (Icu)	VOLTAJE DE OPERACIONAL	
* CHI0185A	DZ47LE-32 3P 25A 30mA	25	6KA	400V	BAJO CONSULTA
* CHI0186A	DZ47LE-32 3P 32A 30mA	32	6KA	400V	BAJO CONSULTA
* CHI0187A	DZ47LE-63 3P 40A 30mA	40	6KA	400V	BAJO CONSULTA
* CHI0188A	DZ47LE-63 3P 50A 30mA	50	4.5KA	400V	BAJO CONSULTA
* CHI0189A	DZ47LE-63 3P 60A 30mA	60	4.5KA	400V	BAJO CONSULTA

Interruptor termomagnético Curva C (Disparo 5-10 In)

Según Norma - IEC 61009-1

\*Producto hasta agotar stock

### FUNCIÓN INTERRUPTOR DIFERENCIAL

Interruptor accionado por corrientes de fuga a tierra, cuya función es interrumpir la corriente hacia la carga cuando se excede el umbral máximo permitido.

### PROTECCIÓN DE RIESGO A ELECTROCUCIÓN



### PROTECCIÓN DE RIESGOS DE INCENDIO POR FALLAS DE AISLAMIENTO



CÓDIGO	REFERENCIA	DESCRIPCIÓN	PRECIO UNITARIO
--------	------------	-------------	-----------------

### INTERRUPTORES DIFERENCIALES MODELO NB1L TIPO A - 30mA CORRIENTE RESIDUAL

MONOPOLARES		CORRIENTE NOMINAL (In)	CAPACIDAD DE INTERRUPCIÓN (Icu)	VOLTAJE DE OPERACIONAL	
* CHIO200A	NB1L-40 1P+N C16 30mA	16	6KA	240V	BAJO CONSULTA
* CHIO201A	NB1L-40 1P+N C20 30mA	20	6KA	240V	BAJO CONSULTA
* CHIO202A	NB1L-40 1P+N C30 30mA	30	6KA	240V	BAJO CONSULTA
BIPOLARES					
* CHIO203A	NB1L-40 2P C25 30mA	25	6KA	240V	BAJO CONSULTA
* CHIO204A	NB1L-40 2P C32 30mA	32	6KA	240V	BAJO CONSULTA
TRIPOLARES					
* CHIO206A	NB1L-40 3P C25 30mA	25	6KA	415V	BAJO CONSULTA
* CHIO207A	NB1L-40 3P C32 30mA	32	6KA	415V	BAJO CONSULTA



NB1L-40 1P+N C16 30mA

Interruptor termomagnético Curva C (Disparo 5-10 In)

Según Norma - IEC 61009-1

\*Producto hasta agotar stock

#### FUNCIÓN INTERRUPTOR DIFERENCIAL

Interruptor accionado por corrientes de fuga a tierra, cuya función es interrumpir la corriente hacia la carga cuando se excede el umbral máximo permitido.

#### PROTECCIÓN DE RIESGO A ELECTROCUCIÓN



#### PROTECCIÓN DE RIESGOS DE INCENDIO POR FALLAS DE AISLAMIENTO





CÓDIGO	REFERENCIA	DESCRIPCIÓN	PRECIO UNITARIO
--------	------------	-------------	-----------------

**CENTROS DE CARGA EMPOTRABLES MODELO NX8 BASE METALICA**

		CAPACIDAD	CORRIENTE MAX		
*	CHI0047A	NX8-5J	5 POLOS	100A	BAJO CONSULTA
*	CHI0050A	NX8-15J	15 POLOS	100A	BAJO CONSULTA
*	CHI0051A	NX8-20J	20 POLOS	100A	BAJO CONSULTA

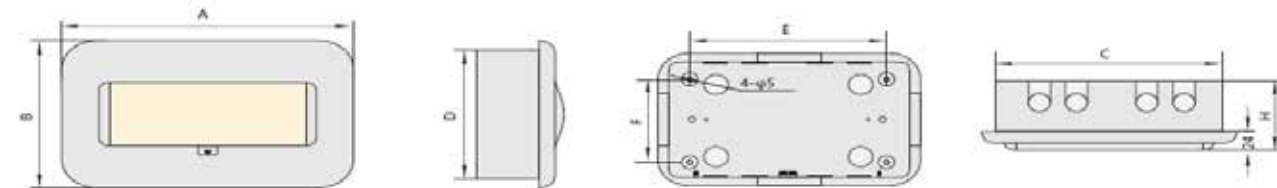
**CENTROS DE CARGA EMPOTRABLES MODELO NX8 BASE PLASTICA**

		CAPACIDAD	CORRIENTE MAX		
	CHI0041A	NX8-5	5 POLOS	100A	BAJO CONSULTA
	CHI0042A	NX8-8	8 POLOS	100A	BAJO CONSULTA
	CHI0043A	NX8-12	12 POLOS	100A	BAJO CONSULTA
	CHI0044A	NX8-15	15 POLOS	100A	BAJO CONSULTA
	CHI0045A	NX8-20	20 POLOS	100A	BAJO CONSULTA
	CHI0046A	NX8-24	24 POLOS	100A	BAJO CONSULTA



NX8-8

Grado de protección IP 30  
Segun Norma IEC61439-3  
\*Producto hasta agotar stock



Model	A	B	C	D	E	F	H	Remark
NX8-5	184±1.45	200±1.45	164±1.25	180±1.45	114±1.1	130±1.25	105 <sup>h</sup> <sub>±0.22</sub>	Single-row
NX8-5J	184±1.45	200±1.45	166±1.25	180±1.45	114±1.1	130±1.25	105 <sup>h</sup> <sub>±0.22</sub>	Single-row
NX8-8	238±1.45	200±1.45	218±1.45	180±1.45	168±1.25	130±1.25	105 <sup>h</sup> <sub>±0.22</sub>	Single-row
NX8-8J	238±1.45	200±1.45	220±1.45	180±1.45	168±1.25	130±1.25	105 <sup>h</sup> <sub>±0.22</sub>	Single-row
NX8-12	310±1.6	200±1.45	290±1.6	180±1.45	240±1.45	130±1.25	105 <sup>h</sup> <sub>±0.22</sub>	Single-row
NX8-12J	310±1.6	200±1.45	290±1.6	180±1.45	240±1.45	130±1.25	105 <sup>h</sup> <sub>±0.22</sub>	Single-row
NX8-15	364±1.8	200±1.45	344±1.8	180±1.45	294±1.6	130±1.25	105 <sup>h</sup> <sub>±0.22</sub>	Single-row
NX8-15J	364±1.8	200±1.45	346±1.8	180±1.45	294±1.6	130±1.25	105 <sup>h</sup> <sub>±0.22</sub>	Single-row
NX8-20	274±1.6	350±1.8	254±1.6	330±1.8	204±1.45	280±1.6	105 <sup>h</sup> <sub>±0.22</sub>	Double-rows
NX8-20J	274±1.6	350±1.8	256±1.6	330±1.8	204±1.45	280±1.6	105 <sup>h</sup> <sub>±0.22</sub>	Double-rows
NX8-24	310±1.6	350±1.8	290±1.6	330±1.8	240±1.45	280±1.6	105 <sup>h</sup> <sub>±0.22</sub>	Double-rows
NX8-24J	310±1.6	350±1.8	292±1.6	330±1.8	240±1.45	280±1.6	105 <sup>h</sup> <sub>±0.22</sub>	Double-rows

CÓDIGO	REFERENCIA	DESCRIPCIÓN	PRECIO UNITARIO
--------	------------	-------------	-----------------



NU6-II 60kA/460V 1P, 2P, 3P

### SUPRESORES DE TRANSIENTES NU6-II G

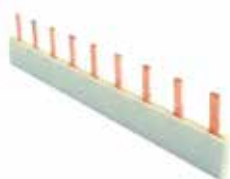
		VOLTAJE MAX OPERACIÓN	CAPACIDAD DE MAX DESCARGA	VOLTAJE DE PROTECCIÓN Up	NÚMERO DE POLOS	
CHI0232A	NU6-II G 65kA/440V 1P	440V	65KA	2.0KV	1 POLO	BAJO CONSULTA
CHI0233A	NU6-II G 65kA/440V 2P	440V	65KA	2.0KV	2 POLOS	BAJO CONSULTA
CHI0223A	NU6-II G 65kA/440V 3P	440V	65KA	2.0KV	3 POLOS	BAJO CONSULTA

Según Norma: IEC 61643-1, EN 61643-11

### BARRAS DE Puentes TIPO PIN INTERCONEXION MODELO CBB

		CORRIENTE MÁXIMA	POLOS	METROS	
* CHI0053A	CBB101-63	63A	1 POLO	1	BAJO CONSULTA
* CHI0055A	CBB301-63	63A	3 POLOS	1	BAJO CONSULTA

\*Producto hasta agotar stock



CBB101-63 1P, 2P, 3P

# INTERRUPTORES TERMOMAGNÉTICOS MODELO NXM

# CHINT

CÓDIGO	REFERENCIA	DESCRIPCIÓN	PRECIO UNITARIO
--------	------------	-------------	-----------------

## INTERRUPTORES TERMOMAGNÉTICOS MODELO NXM

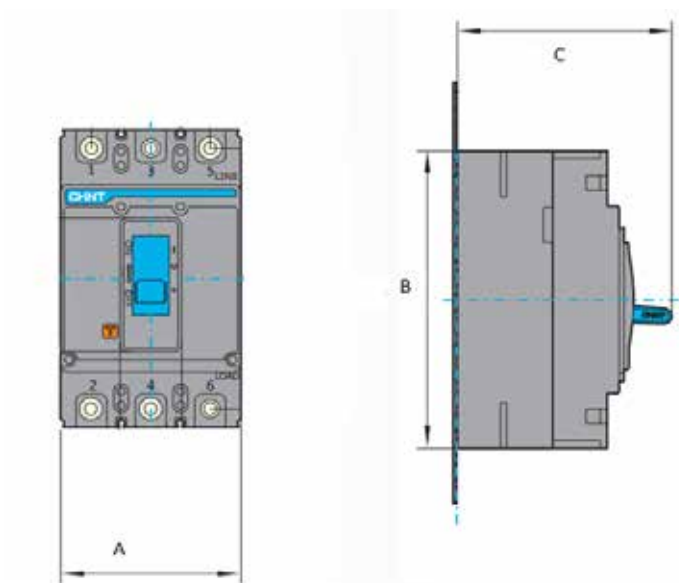
INTERRUPTORES 2 POLOS		CORRIENTE NOMINAL (In)	CAPACIDAD DE INTERRUPCIÓN (Icu)		VOLTAJE DE AISLAMIENTO (Ui)	
			220V	415V		
CHI0133B	NXM-125S/2300 2P 16A	16A	36KA	25KA	800V	BAJO CONSULTA
CHI0134B	NXM-125S/2300 2P 20A	20A	36KA	25KA	800V	BAJO CONSULTA
CHI0132B	NXM-125S/2300 2P 25A	25A	36KA	25KA	800V	BAJO CONSULTA
CHI0071B	NXM-125S/2300 2P 32A	32A	36KA	25KA	800V	BAJO CONSULTA
CHI0072B	NXM-125S/2300 2P 40A	40A	36KA	25KA	800V	BAJO CONSULTA
CHI0073B	NXM-125S/2300 2P 50A	50A	36KA	25KA	800V	BAJO CONSULTA
CHI0074B	NXM-125S/2300 2P 63A	63A	36KA	25KA	800V	BAJO CONSULTA
CHI0075B	NXM-125S/2300 2P 80A	80A	36KA	25KA	800V	BAJO CONSULTA
CHI0076B	NXM-125S/2300 2P 100A	100A	36KA	25KA	800V	BAJO CONSULTA
CHI0077B	NXM-125S/2300 2P 125A	125A	36KA	25KA	800V	BAJO CONSULTA
CHI0043B	NXM-250S/2300 2P 160A	160A	50KA	36KA	800V	BAJO CONSULTA
CHI0044B	NXM-250S/2300 2P 180A	180A	50KA	36KA	800V	BAJO CONSULTA
CHI0045B	NXM-250S/2300 2P 200A	200A	50KA	36KA	800V	BAJO CONSULTA
CHI0046B	NXM-250S/2300 2P 225A	225A	50KA	36KA	800V	BAJO CONSULTA
CHI0047B	NXM-250S/2300 2P 250A	250A	50KA	36KA	800V	BAJO CONSULTA



NXM- 2P 32A..... 250A

Voltaje de Operación Max 690V  
Según Norma IEC 60947-2

### MEDIDAS INTERRUPTORES CAJA MOLDEADA MODELO NXM



FRAME	A	B	C
NXM-125	56	135	90
NXM-250	78	165	97

CÓDIGO	REFERENCIA	DESCRIPCIÓN	PRECIO UNITARIO
--------	------------	-------------	-----------------



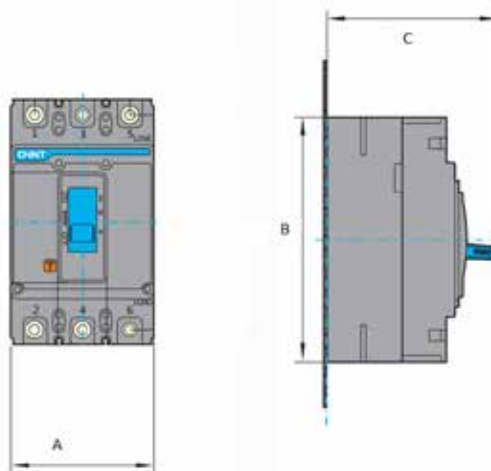
CBB101-63 1P, 2P, 3P

### INTERRUPTORES TERMOMAGNÉTICOS MODELO NXM

INTERRUPTORES 3 POLOS		CORRIENTE NOMINAL (In)	CAPACIDAD DE INTERRUPCIÓN (Icu)		VOLTAJE DE AISLAMIENTO (Ui)	
			220V	415V		
CHIO135B	NXM-125S/3300 3P 20A	20A	36KA	25KA	800V	BAJO CONSULTA
CHIO053B	NXM-125S/3300 3P 25A	25A	36KA	25KA	800V	BAJO CONSULTA
CHIO054B	NXM-125S/3300 3P 32A	32A	36KA	25KA	800V	BAJO CONSULTA
CHIO055B	NXM-125S/3300 3P 40A	40A	36KA	25KA	800V	BAJO CONSULTA
CHIO056B	NXM-125S/3300 3P 50A	50A	36KA	25KA	800V	BAJO CONSULTA
CHIO057B	NXM-125S/3300 3P 63A	63A	36KA	25KA	800V	BAJO CONSULTA
CHIO058B	NXM-125S/3300 3P 80A	80A	36KA	25KA	800V	BAJO CONSULTA
CHIO059B	NXM-125S/3300 3P 100A	100A	36KA	25KA	800V	BAJO CONSULTA
CHIO060B	NXM-125S/3300 3P 125A	125A	36KA	25KA	800V	BAJO CONSULTA
CHIO061B	NXM-250S/3300 3P 160A	160A	50KA	35KA	800V	BAJO CONSULTA
CHIO062B	NXM-250S/3300 3P 180A	180A	50KA	35KA	800V	BAJO CONSULTA
CHIO063B	NXM-250S/3300 3P 200A	200A	50KA	35KA	800V	BAJO CONSULTA
CHIO064B	NXM-250S/3300 3P 250A	250A	50KA	35KA	800V	BAJO CONSULTA
CHIO065B	NXM-400S/3300 3P 315A	315A	75KA	50KA	1000V	BAJO CONSULTA
CHIO066B	NXM-400S/3300 3P 400A	400A	75KA	50KA	1000V	BAJO CONSULTA
CHIO067B	NXM-630H/3300 3P 500A	500A	100KA	70KA	1000V	BAJO CONSULTA
CHIO068B	NXM-630H/3300 3P 630A	630A	100KA	70KA	1000V	BAJO CONSULTA
CHIO069B	NXM-800H/3300 3P 800A	800A	100KA	70KA	1000V	BAJO CONSULTA
CHIO070B	NXM-1000H/3300 3P 1000A	1000A	100KA	70KA	1000V	BAJO CONSULTA
CHIO078B	NXM-1600H/3300 3P 1600A	1120 - 1600A	100KA	70KA	1000V	BAJO CONSULTA

Voltaje de Operación Max 690V  
Según Norma IEC 60947-2

### MEDIDAS INTERRUPTORES CAJA MOLDEADA NXM



FRAME	A	B	C
NXM-125	78	135	90
NXM-250	105	165	97
NXM-400	140	257	160
NXM-630	140	257	160
NXM-800	182	270	165
NXM-1000	210	280	166
NXM-1600	210	370	206

Todas las medidas se encuentran en mm

CÓDIGO	REFERENCIA	DESCRIPCIÓN	PRECIO UNITARIO
--------	------------	-------------	-----------------

### CONTACTOS AUXILIARES

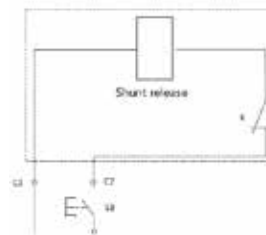
CHI0080B	AX-M1 R	CONTACTO AUXILIAR DERECHO PARA INTERRUPTOR CAJA MOLDEADA NXM-125	BAJO CONSULTA
CHI0081B	AX-M3 R	CONTACTO AUXILIAR DERECHO PARA INTERRUPTOR CAJA MOLDEADA NXM-250	BAJO CONSULTA
CHI0082B	AX-M4 L	CONTACTO AUXILIAR IZQUIERDO PARA INTERRUPTOR CAJA MOLDEADA NXM-400/630	BAJO CONSULTA
CHI0083B	AX-M5 L	CONTACTO AUXILIAR IZQUIERDO PARA INTERRUPTOR CAJA MOLDEADA NXM-800	BAJO CONSULTA
CHI0084B	AX-M6 L LE	CONTACTO AUXILIAR IZQUIERDO PARA INTERRUPTOR CAJA MOLDEADA NXM-1000	BAJO CONSULTA
CHI0085B	NXM-1600 AX	CONTACTO AUXILIAR IZQUIERDO PARA INTERRUPTOR CAJA MOLDEADA NXM-1600	BAJO CONSULTA



AX	Opening or free trip OFF & TRIP	FX12 FX14		FX11
	Closing ON	FX12 FX14		FX11

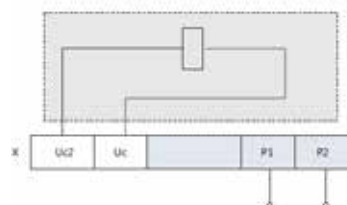
### BOBINAS DE DISPARO

CHI0086B	SHT-M1 A1 L	BOBINA DE DISPARO PARA INTERRUPTOR CAJA MOLDEADA NXM-63/125 (LADO IZQUIERDO)	BAJO CONSULTA
CHI0087B	SHT-M3 A1 L	BOBINA DE DISPARO PARA INTERRUPTOR CAJA MOLDEADA NXM-250/320 (LADO IZQUIERDO)	BAJO CONSULTA
CHI0088B	SHT-M4 A1 R	BOBINA DE DISPARO PARA INTERRUPTOR CAJA MOLDEADA NXM-400/630 (LADO DERECHA)	BAJO CONSULTA
CHI0089B	SHT-M5 A1 R	BOBINA DE DISPARO PARA INTERRUPTOR CAJA MOLDEADA NXM-800 (LADO DERECHA)	BAJO CONSULTA
CHI0090B	SHT-M6 A1 R	BOBINA DE DISPARO PARA INTERRUPTOR CAJA MOLDEADA NXM-1000 (LADO DERECHA)	BAJO CONSULTA
CHI0091B	SHT-M7 A1 L	BOBINA DE DISPARO PARA INTERRUPTOR CAJA MOLDEADA NXM-1600 (LADO IZQUIERDO)	BAJO CONSULTA



### BOBINAS DE MINIMA TENSIÓN

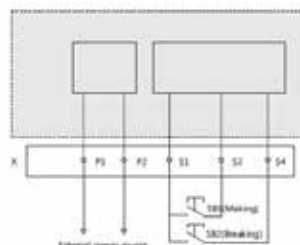
CHI0108B	UVT-M1 A1 L	BOBINA DE MINIMA TENSIÓN PARA INTERRUPTOR CAJA MOLDEADA NXM-125 230V	BAJO CONSULTA
CHI0109B	UVT-M3 A1 R	BOBINA DE MINIMA TENSIÓN PARA INTERRUPTOR CAJA MOLDEADA NXM-250/320 230V	BAJO CONSULTA
CHI0110B	UVT-M4 A1 R	BOBINA DE MINIMA TENSIÓN PARA INTERRUPTOR CAJA MOLDEADA NXM-400/630 230V	BAJO CONSULTA
CHI0111B	UVT-M5 A1 L	BOBINA DE MINIMA TENSIÓN PARA INTERRUPTOR CAJA MOLDEADA NXM-800 230V	BAJO CONSULTA
CHI0112B	UVT-M6 A1 L	BOBINA DE MINIMA TENSIÓN PARA INTERRUPTOR CAJA MOLDEADA NXM-1000 230V	BAJO CONSULTA
CHI0113B	UVT-M7 A1 L	BOBINA DE MINIMA TENSIÓN PARA INTERRUPTOR CAJA MOLDEADA NXM-1600 230V	BAJO CONSULTA



CÓDIGO	REFERENCIA	DESCRIPCIÓN	PRECIO UNITARIO
--------	------------	-------------	-----------------

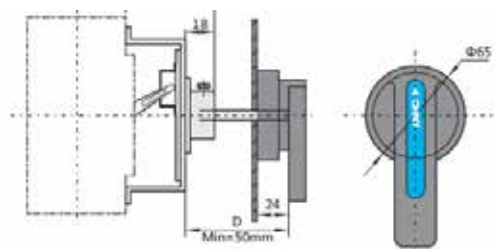
### MANDO MOTORIZADO

CHIO106B	MD-M3 D3/A1	MANDO MOTORIZADO PARA INTERRUPTOR CAJA MOLDEADA NXM-250/320	BAJO CONSULTA
CHIO107B	MD-M4 D3/A1	MANDO MOTORIZADO PARA INTERRUPTOR CAJA MOLDEADA NXM-400/630	BAJO CONSULTA
CHIO092B	MD-M5 D3/A1	MANDO MOTORIZADO PARA INTERRUPTOR CAJA MOLDEADA NXM-800	BAJO CONSULTA
CHIO093B	MD-M6 D3/A1	MANDO MOTORIZADO PARA INTERRUPTOR CAJA MOLDEADA NXM-1000	BAJO CONSULTA
CHIO094B	MD-M7 D3/A1	MANDO MOTORIZADO PARA INTERRUPTOR CAJA MOLDEADA NXM-1600	BAJO CONSULTA



### MANDO MANUAL ROTATIVO

CHIO095B	ERH-M1	MANDO MANUAL ROTATIVO PARA INTERRUPTOR CAJA MOLDEADA NXM-63/125	BAJO CONSULTA
CHIO096B	ERH-M3	MANDO MANUAL ROTATIVO PARA INTERRUPTOR CAJA MOLDEADA NXM-250/320	BAJO CONSULTA
CHIO097B	ERH-M4	MANDO MANUAL ROTATIVO PARA INTERRUPTOR CAJA MOLDEADA NXM-400/630	BAJO CONSULTA
CHIO098B	ERH-M5	MANDO MANUAL ROTATIVO PARA INTERRUPTOR CAJA MOLDEADA NXM-800	BAJO CONSULTA
CHIO099B	ERH-M6	MANDO MANUAL ROTATIVO PARA INTERRUPTOR CAJA MOLDEADA NXM-1000	BAJO CONSULTA
CHIO100B	ERH-M7	MANDO MANUAL ROTATIVO PARA INTERRUPTOR CAJA MOLDEADA NXM-1600	BAJO CONSULTA



### CONTACTOS DE ALARMA

CHIO118B	AL-M1 R	CONTACTO ALARMA DERECHO PARA INTERRUPTOR CAJA MOLDEADA NXM-125	BAJO CONSULTA
CHIO119B	AL-M3 L	CONTACTO ALARMA IZQUIERDO PARA INTERRUPTOR CAJA MOLDEADA NXM-250	BAJO CONSULTA
CHIO120B	AL-M4 L	CONTACTO ALARMA IZQUIERDO PARA INTERRUPTOR CAJA MOLDEADA NXM-400/630	BAJO CONSULTA
CHIO121B	AL-M5 L	CONTACTO ALARMA IZQUIERDO PARA INTERRUPTOR CAJA MOLDEADA NXM-800	BAJO CONSULTA
CHIO131B	AL-M6 L LE	CONTACTO ALARMA IZQUIERDO PARA INTERRUPTOR CAJA MOLDEADA NXM-1000	BAJO CONSULTA
CHIO122B	NXM-1600 AL	CONTACTO ALARMA DERECHO PARA INTERRUPTOR CAJA MOLDEADA NXM-1600	BAJO CONSULTA



AL	Open or close OFF & ON	B12 B14		B11
	TRIP	B12 B14		B11



# INTERRUPTORES TERMOMAGNÉTICOS REGULABLES TRIPOLARES MODELOS NM8 Y NM8N



CÓDIGO	REFERENCIA	DESCRIPCIÓN	PRECIO UNITARIO
--------	------------	-------------	-----------------

## INTERRUPTORES TERMOMAGNÉTICOS TRIPOLARES MODELOS NM8 Y NM8N

		CORRIENTE NOMINAL (In)	CAPACIDAD DE INTERRUPCIÓN (Icu)		VOLTAJE OPERACIONAL (Ue)		VOLTAJE AISLAMIENTO (Ui)	
			220V	440V	AC 50/60 Hz			
*	CHIO033B	NM8-125S 3P 63A	50 - 63A	85KA	50KA	690V	750V	BAJO CONSULTA
*	CHIO034B	NM8-125S 3P 80A	63 - 80A	85KA	50KA	690V	750V	BAJO CONSULTA
	CHIO141B	NM8N-125S 3P 80A	56-80A	50KA	40KA	690V	750V	BAJO CONSULTA
	CHIO142B	NM8N-125S 3P 100A	70 - 100A	50KA	40KA	690V	750V	BAJO CONSULTA
*	CHIO036B	NM8-125S 3P 125A	100 - 125A	85KA	50KA	690V	750V	BAJO CONSULTA
	CHIO123B	NM8N-125S 3P 125A	87.5 - 125A	50KA	40KA	690V	750V	BAJO CONSULTA
	CHIO124B	NM8N-250S 3P 160A	112 - 160A	50KA	40KA	690V	750V	BAJO CONSULTA
	CHIO143B	NM8N-250S 3P 180A	126 - 180A	50KA	40KA	690V	750V	BAJO CONSULTA
*	CHIO037B	NM8-250S 3P 200A	160 - 200A	85KA	50KA	690V	750V	BAJO CONSULTA
	CHIO145B	NM8N-250S 3P 200A	140 - 200A	50KA	40KA	690V	750V	BAJO CONSULTA
	CHIO144B	NM8N-250S 3P 250A	175 - 250A	50KA	40KA	690V	750V	BAJO CONSULTA
	CHIO146B	NM8N-400S 3P 400A	280 - 400A	50KA	40KA	690V	750V	BAJO CONSULTA
	CHIO147B	NM8N-630S 3P 500A	350 - 500A	50KA	40KA	690V	750V	BAJO CONSULTA
*	CHIO040B	NM8-800S 3P 630A	500 - 630A	65KA	50KA	690V	750V	BAJO CONSULTA
	CHIO136B	NM8N-800S 3P 800A	560 - 800A	50KA	40KA	690V	750V	BAJO CONSULTA
	CHIO156B	NM8N-1600H 3P 1000A	700 - 1000A	50KA	40KA	690V	750V	BAJO CONSULTA
*	CHIO079B	NM8N-1600H 3P 1600A	1020 - 1600A	100KA	-	415V	800V	BAJO CONSULTA

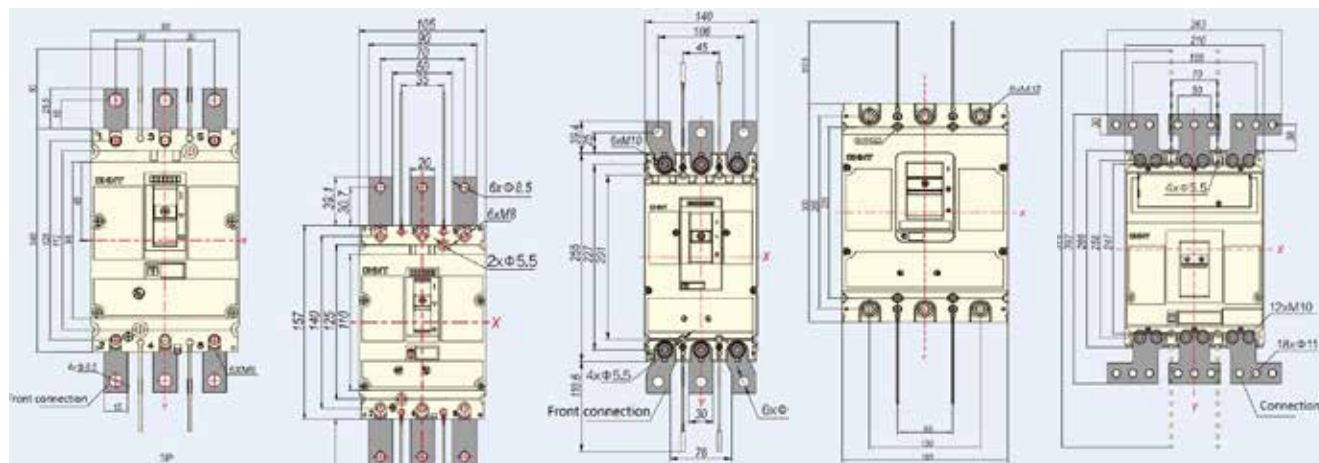


NM8N-125

\*Producto hasta agotar stock

Según Norma IEC60947-2

### MEDIDAS INTERRUPTORES CAJA MOLDEADA NM8N



NM8N-125

NM8N-250

NM8N-400/630

NM8N-800

NM8N-1600



- Aplicable a redes trifásicas.
- Cumple norma IEC 60947-6-1 para transferencias automáticas
- Panel de control extraíble
- Tres modos de funcionamiento:
  - Red Principal-Alterna
  - Red 1 – Red 2
  - Red - Generador
- Configurable valor mínimo y máximo de voltaje de transferencia
- Visualización de voltajes en tiempo real
- Señal de salida para arranque del generador

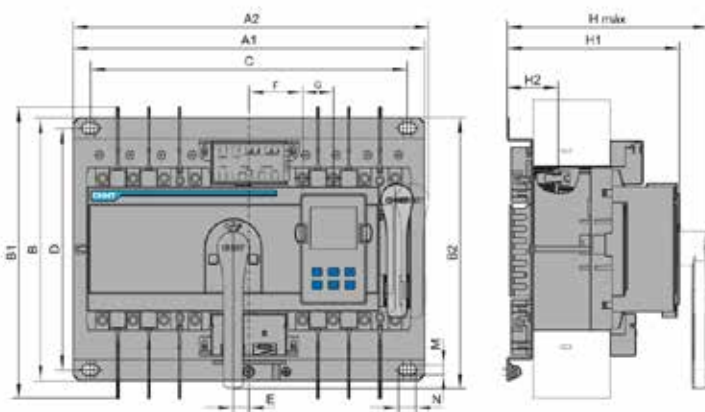


NXZM-125...630A

CÓDIGO	REFERENCIA	DESCRIPCIÓN	PRECIO UNITARIO		
<b>TRANSFERENCIAS AUTOMÁTICAS MODELO NXZM - 220V</b>					
		<b>CORRIENTE NOMINAL (In)</b>	<b>VOLTAJE MAXIMO</b>		
			<b>POLOS</b>		
CHIO022M	NXZM-125H/3B 125A 3P 220V	125A	NXM-125H/ 50KA	3	BAJO CONSULTA
CHIO023M	NXZM-250H/3B 160A 3P 220V	160A	NXM-250H/ 50KA	3	BAJO CONSULTA
CHIO024M	NXZM-250H/3B 200A 3P 220V	200A	NXM-250H/ 50KA	3	BAJO CONSULTA
CHIO027M	NXZM-250H/3B 250A 3P 220V	250A	NXM-250H/ 50KA	3	BAJO CONSULTA
CHIO025M	NXZM-400S/3B 400A 3P 220V	400A	NXM-400S/ 35KA	3	BAJO CONSULTA
CHIO026M	NXZM-630S/3B 630A 3P 220V	630A	NXM-630S/ 35KA	3	BAJO CONSULTA

VOLTAJE DE AISLAMIENTO 690 VAC  
VOLTAJE DE CONTROL MAX 400VAC

**Dimensiones para instalación**



Tomemos el producto de 4P como ejemplo

Unidad: mm

Código de producto	A1	A2	B	B1	B2	C	D	E				G	H		H1	H2		M	N	
	4P	3P						4P	3P	4P	3P		S	H		S	H			S
NXZ(H)M-63, 125	300	312	240	230	223	267	220	12.5	0	51.5	64	25	178	190	151	161	47	56	9	17
NXZ(H)M-160	340	345	250	245	240	307	230	15	0	52	67	30	167	195	152	180	50	9	17	17
NXZ(H)M-250, 320	390	393	250	387	240	357	230	17.5	0	60	77.5	35	181	216	155	190	49	50	9	17
NXZ(H)M-400, 630	535	540	334	464	342	475	304	24	0	84	108	44	234	288	196	234	66	11	26	26
NXZ(H)M-800	600	603	344	477	344	600	314	29	0	106	135	50	228	288	203	243	68	11	26	26



CÓDIGO	REFERENCIA	DESCRIPCIÓN	PRECIO UNITARIO
--------	------------	-------------	-----------------

**TRANSFERENCIAS MANUALES MODELO NH40**

	TRIPOLARES	CORRIENTE NOMINAL (In)	VOLTAJE MAXIMO	
*	CHI0016M   NH40-250/3CS	250A	690V	BAJO CONSULTA
*	CHI0017M   NH40-400/3CS	400A	690V	BAJO CONSULTA
*	CHI0018M   NH40-630/3CS	630A	690V	BAJO CONSULTA



NH40-100/4CS

Voltaje de aislamiento 800 VAC  
 Según Norma: IEC 60947-3  
 \*Producto hasta agotar stock





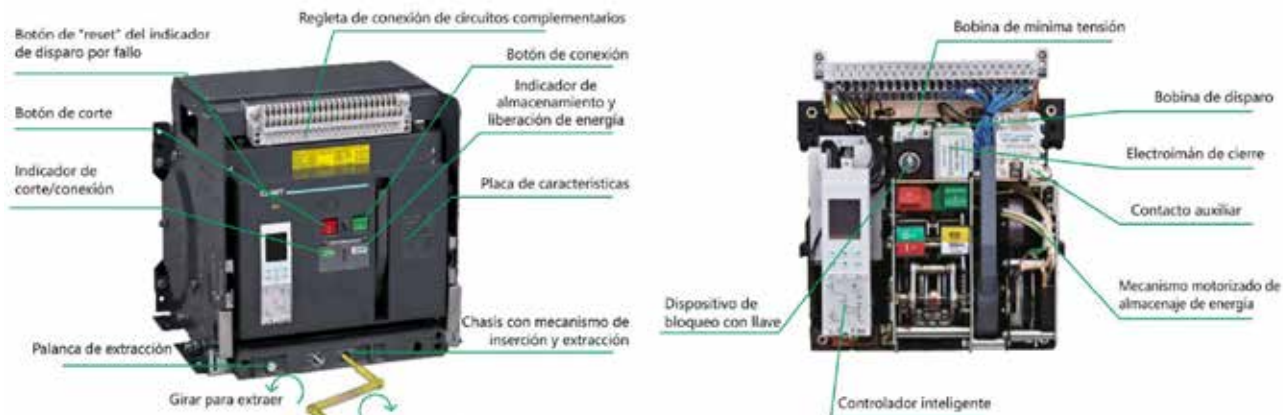
NA1-2000-2000M/3 Motor/Fixed AC220

Voltaje de aislamiento: 800V
Operaciones eléctricas: 6.500
Operaciones mecánicas: 15.000
Modo de alimentación: superior e inferior
Mando motorizado 220 VAC.
Relé de control configurable incluye:
- Protección contra sobrecarga de retardo largo
- Protección contra sobrecarga de retardo corto
- Protección contra corto circuito
- Protección por defecto a tierra
Gama completa de accesorios incluidos:
Bobinas de Mínima tensión, disparo y cierre, motor para accionamiento 220VAC, contactos auxiliares y relé de control.

CÓDIGO	REFERENCIA	DESCRIPCIÓN					PRECIO UNITARIO
<b>INTERRUPTORES TERMOMAGNÉTICOS TRIPOLARES DE CORTE AL AIRE MODELO NA1</b>							
		<b>CORRIENTE NOMINAL (In)</b>	<b>CAPACIDAD DE INTERRUPCIÓN (Icu)</b>	<b>SOBRECARGA (Ir)</b>	<b>CORTO CIRCUITO (Ii)</b>	<b>FALLA TIERRA (Ig)</b>	
CHI0001C	NA1-1000-1000M/3 Motor/Fixed AC220	1000A	42KA	400 - 1000	3000 - 15000	200 - 800	BAJO CONSULTA
CHI0002C	NA1-2000-1600M/3 Motor/Fixed AC220	1600A	80KA	640 - 1600	4800 - 24000	320 - 1280	BAJO CONSULTA
CHI0003C	NA1-2000-2000M/3 Motor/Fixed AC220	2000A	80KA	800 - 2000	6000 - 30000	400 - 1600	BAJO CONSULTA
CHI0004C	NA1-3200-3200M/3 Motor/Fixed AC220	3200A	80KA	1280 - 3200	9600 - 48000	640 - 2560	BAJO CONSULTA
<b>ACCESORIOS</b>							
CHI0005C	MECHANICAL INTERLOCK FOR NA1 - 1000	Bloqueo Mecánico para ACB NA1 - 1000A					BAJO CONSULTA
CHI0006C	MECHANICAL INTERLOCK FOR NA1 - 2000 - 6300.	Bloqueo Mecánico para ACB NA1 - 2000A - 6300A					BAJO CONSULTA
CHI0007C	FIXED PLATE FOR NA1 - 1000	Placa de anclaje para bloqueo Mecánico para ACB NA1 - 1000A					BAJO CONSULTA
CHI0008C	FIXED PLATE FOR NA1 - 2000 - 6300.	Placa de anclaje bloqueo Mecánico para ACB NA1 - 2000A - 6300A					BAJO CONSULTA

Según Norma IEC 60947-2

**Nota:** Para realizar el enclavamiento mecánico de dos interruptores NA1 se necesitan dos placas de anclaje y un bloqueo mecánico



# CONTACTORES TRIPOLARES USO GENERAL MODELO NXC 6A - 630A

# CHINT

CÓDIGO	REFERENCIA	DESCRIPCIÓN	PRECIO UNITARIO
--------	------------	-------------	-----------------

## CONTACTORES TRIPOLARES DE POTENCIA DE 6 A 630 A MODELO NXC

		TENSIÓN DE LA BOBINA 50/60Hz	CORRIENTE NOMINAL AC1	CORRIENTE NOMINAL AC3	MAX. POTENCIA NOMINAL MOTOR						
					220V	440V	220V.			440V.	
							kW.	Hp.		kW.	Hp.
CHIO063D	NXC-06 3P 120V	120VAC	20	6	1,5	2,0	2,2	3,0	BAJO CONSULTA		
CHIO064D	NXC-06 3P 220V	220VAC	20	6	1,5	2,0	2,2	3,0	BAJO CONSULTA		
CHIO065D	NXC-09 3P 120V	120VAC	20	9	2,2	3,0	4,0	5,0	BAJO CONSULTA		
CHIO066D	NXC-09 3P 220V	220VAC	20	9	2,2	3,0	4,0	5,0	BAJO CONSULTA		
CHIO067D	NXC-12 3P 120V	120VAC	25	12	3,0	4,0	5,5	7,5	BAJO CONSULTA		
CHIO068D	NXC-12 3P 220V	220VAC	25	12	3,0	4,0	5,5	7,5	BAJO CONSULTA		
CHIO069D	NXC-18 3P 120V	120VAC	32	18	4,0	5,0	7,5	10,0	BAJO CONSULTA		
CHIO070D	NXC-18 3P 220V	220VAC	32	18	4,0	5,0	7,5	10,0	BAJO CONSULTA		
CHIO071D	NXC-25 3P 120V	120VAC	40	25	5,5	7,5	11,0	15,0	BAJO CONSULTA		
CHIO072D	NXC-25 3P 220V	220VAC	40	25	5,5	7,5	11,0	15,0	BAJO CONSULTA		
CHIO073D	NXC-32 3P 120V	120VAC	50	32	7,5	10,0	15,0	20,0	BAJO CONSULTA		
CHIO074D	NXC-32 3P 220V	220VAC	50	32	7,5	10,0	15,0	20,0	BAJO CONSULTA		
CHIO144D	NXC-38 3P 120V	120VAC	50	38	9,0	12,0	18,5	25,0	BAJO CONSULTA		
CHIO145D	NXC-38 3P 220V	220VAC	50	38	9,0	12,0	18,5	25,0	BAJO CONSULTA		
CHIO075D	NXC-40 3P 120V	120VAC	60	40	11,0	15,0	18,5	25,0	BAJO CONSULTA		
CHIO076D	NXC-40 3P 220V	220VAC	60	40	11,0	15,0	18,5	25,0	BAJO CONSULTA		
CHIO077D	NXC-50 3P 120V	120VAC	80	50	15,0	20,0	22,0	30,0	BAJO CONSULTA		
CHIO078D	NXC-50 3P 220V	220VAC	80	50	15,0	20,0	22,0	30,0	BAJO CONSULTA		
CHIO079D	NXC-65 3P 120V	120VAC	80	65	18,5	25,0	30,0	40,0	BAJO CONSULTA		
CHIO080D	NXC-65 3P 220V	220VAC	80	65	18,5	25,0	30,0	40,0	BAJO CONSULTA		
CHIO081D	NXC-85 3P 120V	120VAC	100	85	22,0	30,0	37,0	50,0	BAJO CONSULTA		
CHIO082D	NXC-85 3P 220V	220VAC	100	85	22,0	30,0	37,0	50,0	BAJO CONSULTA		
CHIO146D	NXC-100 3P 127V	120VAC	110	100	25,0	33,5	45,0	60,0	BAJO CONSULTA		
CHIO083D	NXC-100 3P 220V	220VAC	110	100	25,0	33,5	45,0	60,0	BAJO CONSULTA		
CHIO147D	NXC-120 3P 127V	120VAC	200	120	37,0	50,0	55,0	73,8	BAJO CONSULTA		
CHIO084D	NXC-120 3P 220V	220VAC	200	120	37,0	50,0	55,0	73,8	BAJO CONSULTA		
CHIO085D	NXC-160 3P 220V	220VAC	200	160	45,0	60,0	75,0	100,0	BAJO CONSULTA		
CHIO086D	NXC-185 3P 220V	220VAC	275	185	55,0	73,8	90,0	130,0	BAJO CONSULTA		
CHIO087D	NXC-225 3P 220V	220VAC	275	225	63,0	85,0	110,0	147,0	BAJO CONSULTA		
CHIO088D	NXC-265 3P 220V	220V-240V AC/DC	315	265	75,0	100,0	132,0	177,0	BAJO CONSULTA		
CHIO089D	NXC-330 3P 220V	220V-240V AC/DC	380	330	90,0	120,0	160,0	215,0	BAJO CONSULTA		
CHIO090D	NXC-400 3P 220V	220V-240V AC/DC	450	400	132,0	175,0	200,0	268,0	BAJO CONSULTA		
CHIO091D	NXC-500 3P 220V	220V-240V AC/DC	630	500	160,0	215,0	250,0	335,0	BAJO CONSULTA		
CHIO092D	NXC-630 3P 220V	220V-240V AC/DC	700	630	200,0	268,0	335,0	450,0	BAJO CONSULTA		



NXC- 6A.....630A

Todos los contactores de 6 - 630A vienen con contactos 1NO+1NC  
Rango de operación de la bobina 70%-120%  
Voltaje de Aislamiento 690V.  
Según Norma IEC 60947-4-1

CÓDIGO	REFERENCIA	DESCRIPCIÓN	PRECIO UNITARIO
--------	------------	-------------	-----------------

### BLOQUES DE CONTACTOS AUXILIARES



AX-3X/22

CHI0093D	AX-3X/11	Contacto auxiliar CHINT 1NA+1NC central para NXC	BAJO CONSULTA
CHI0094D	AX-3X/22	Contacto auxiliar CHINT 2NA+2NC central para NXC	BAJO CONSULTA
CHI0095D	AX-3C/11	Contacto auxiliar CHINT 1NA+1NC lateral para NXC 06-225	BAJO CONSULTA
CHI0096D	AX-3C/11B	Contacto auxiliar CHINT 1NA+1NC lateral para NXC 265-630	BAJO CONSULTA
CHI0036D	F5-T2	Contacto temporizado 0.1-30s	BAJO CONSULTA

### ENCLAVES MECÁNICOS



F5-T2

CHI0138D	NXC-09-38	Enclavamiento mecánico para Contactor NXC-09 A NXC-32	BAJO CONSULTA
CHI0038D	NC1-40-95	Enclavamiento para contactor NXC-40 a NXC-65	BAJO CONSULTA
CHI0139D	NXC 75-100	Enclavamiento mecánico para Contactor NXC 75-100	BAJO CONSULTA
CHI0097D	NCL 7	Enclavamiento para contactor NXC-120 A NXC-225	BAJO CONSULTA
CHI0098D	NC2-265-500/ NXC 265-630	Enclavamiento mecánico para NC2-265-500AMP/NXC-265/630	BAJO CONSULTA

### BOBINAS PARA CONTACTORES MODELO NXC



NXC 75-100



NXC-25/38

		Tensión de accionamiento 50/60Hz	Aplicables para contactores	
CHI0111D	NXC-06/22	24 VAC	NXC-06/22	BAJO CONSULTA
CHI0099D	NXC-06/22	120VAC	NXC-06/22	BAJO CONSULTA
CHI0100D	NXC-06/22	220VAC	NXC-06/22	BAJO CONSULTA
CHI0101D	NXC-06/22	440VAC	NXC-06/22	BAJO CONSULTA
CHI0112D	NXC-25/38	24 VAC	NXC-25/38	BAJO CONSULTA
CHI0102D	NXC-25/38	120VAC	NXC-25/38	BAJO CONSULTA
CHI0103D	NXC-25/38	220VAC	NXC-25/38	BAJO CONSULTA
CHI0104D	NXC-25/38	440VAC	NXC-25/38	BAJO CONSULTA
CHI0113D	NXC-40/65	24 VAC	NXC-40/65	BAJO CONSULTA
CHI0105D	NXC-40/65	120VAC	NXC-40/65	BAJO CONSULTA
CHI0106D	NXC-40/65	220VAC	NXC-40/65	BAJO CONSULTA
CHI0107D	NXC-40/65	480VAC	NXC-40/65	BAJO CONSULTA
CHI0149D	NXC-75/100	24VAC	NXC-75/100	BAJO CONSULTA
CHI0128D	NXC-75/100	120VAC	NXC-75/100	BAJO CONSULTA
CHI0129D	NXC-75/100	220VAC	NXC-75/100	BAJO CONSULTA
CHI0130D	NXC-75/100	440VAC	NXC-75/100	BAJO CONSULTA
CHI0150D	NXC-120/225	127VAC	NXC-120/225	BAJO CONSULTA
CHI0108D	NXC-120/225	220VAC	NXC-120/225	BAJO CONSULTA
CHI0131D	NXC-120/225	440VAC	NXC-120/225	BAJO CONSULTA
CHI0109D	NXC-265/400	240V AC/DC	NXC-265/400	BAJO CONSULTA
CHI0132D	NXC-265/400	440V AC/DC	NXC-265/400	BAJO CONSULTA
CHI0110D	NXC-500/630	240V AC/DC	NXC-500/630	BAJO CONSULTA

# RELÉS TÉRMICOS TRIFÁSICOS REGULABLES MODELO NXR

# CHINT

CÓDIGO	REFERENCIA	DESCRIPCIÓN	PRECIO UNITARIO
--------	------------	-------------	-----------------

## RELÉS TÉRMICOS TRIFÁSICOS REGULABLES MODELO NXR-25 Y NXR-38

		MARGEN DE REGULACIÓN	APLICABLES PARA CONTACTOR	
CHI0039E	NXR-25 1-1.6A	1 - 1.6A	NXC-06/09/12/18/25	BAJO CONSULTA
CHI0038E	NXR-25 1.6 - 2.5A	1.6 - 2.5A	NXC-06/09/12/18/25	BAJO CONSULTA
CHI0016E	NXR-25 2.5-4A	2.5 -4A	NXC-06/09/12/18/25	BAJO CONSULTA
CHI0017E	NXR-25 4-6A	4 - 6A	NXC-06/09/12/18/25	BAJO CONSULTA
CHI0018E	NXR-25 5.5-8A	5.5- 8A	NXC-06/09/12/18/25	BAJO CONSULTA
CHI0019E	NXR-25 7-10A	7-10A	NXC-06/09/12/18/25	BAJO CONSULTA
CHI0020E	NXR-25 9-13A	9-13A	NXC-06/09/12/18/25	BAJO CONSULTA
CHI0021E	NXR-25 12-18A	12-18A	NXC-06/09/12/18/25	BAJO CONSULTA
CHI0022E	NXR-25 17-25A	17-25A	NXC-06/09/12/18/25	BAJO CONSULTA
CHI0023E	NXR-38 23A-32A	23-32A	NXC-25/32/38	BAJO CONSULTA



NXR-25 7-10A

## RELÉS TÉRMICOS TRIFÁSICOS REGULABLES MODELO NXR-100 Y NXR-200

		MARGEN DE REGULACIÓN	APLICABLES PARA CONTACTOR	
CHI0024E	NXR-100 23A-32A	23-32A	NXC-40	BAJO CONSULTA
CHI0025E	NXR-100 30A-40A	30-40A	NXC-40/50	BAJO CONSULTA
CHI0026E	NXR-100 37A-50A	37-50A	NXC-40/50	BAJO CONSULTA
CHI0027E	NXR-100 48A-65A	48-65A	NXC-50/65	BAJO CONSULTA
CHI0028E	NXR-100 55A-70A	55-70A	NXC-65/75	BAJO CONSULTA
CHI0029E	NXR-100 63A-80A	63-80A	NXC-75/85	BAJO CONSULTA
CHI0030E	NXR-100 80A-100A	80-100A	NXC-85/100	BAJO CONSULTA
CHI0036E	NXR-200 A 80-160A	80-160A	NXC-120/225	BAJO CONSULTA



NXR-100 63A-80A

Reset Manual y Automático  
Según Norma IEC 60947-1/60947-5-1



NXC-12M10 24V 60Hz

CÓDIGO	REFERENCIA	DESCRIPCIÓN	PRECIO UNITARIO
--------	------------	-------------	-----------------

### MINI CONTACTORES TRIPOLARES MODELO NXC 9A-12A

		TENSIÓN DE LA BOBINA 50/60Hz	CORRIENTE NOMINAL AC3	MAX. POTENCIA NOMINAL MOTOR				
				220V.		440V.		
				kW.	Hp.	kW.	Hp.	
CHIO114D	NXC-09M10 24V 60Hz	24VAC	9	2,2	3,0	4,0	5,0	BAJO CONSULTA
CHIO115D	NXC-09M10/Z DC24V	24VDC	9	2,2	3,0	4,0	5,0	BAJO CONSULTA
CHIO116D	NXC-09M10 110V 60Hz	110VAC	9	2,2	3,0	4,0	5,0	BAJO CONSULTA
CHIO117D	NXC-09M10 220V 60Hz	220VAC	9	2,2	3,0	4,0	5,0	BAJO CONSULTA
CHIO118D	NXC-12M10 24V 60Hz	24VAC	12	3,0	4,0	5,5	7,0	BAJO CONSULTA
CHIO120D	NXC-12M10 110V 60Hz	110VAC	12	3,0	4,0	5,5	7,0	BAJO CONSULTA
CHIO121D	NXC-12M10 220V 60Hz	220VAC	12	3,0	4,0	5,5	7,0	BAJO CONSULTA

Voltaje de Aislamiento 690 V.  
Según Norma IEC 60947-4-1

### RELÉS TÉRMICOS TRIFÁSICOS REGULABLES MODELO NXR-12



NXR-12 9-12A

		MARGEN DE REGULACIÓN	APLICABLES PARA CONTACTORES	
* CHIO031E	NXR-12 2.5-4A	2.5 -4A	NXC-09M/12M	BAJO CONSULTA
* CHIO032E	NXR-12 4-6A	4 - 6A	NXC-09M/12M	BAJO CONSULTA
* CHIO033E	NXR-12 5.5-8A	5.5- 8A	NXC-09M/12M	BAJO CONSULTA
* CHIO034E	NXR-12 7-10A	7-10A	NXC-09M/12M	BAJO CONSULTA
* CHIO035E	NXR-12 9-12A	9-12A	NXC-09M/12M	BAJO CONSULTA

Reset Manual y Automático  
\*Producto hasta agotar stock

CÓDIGO	REFERENCIA	DESCRIPCIÓN	PRECIO UNITARIO
--------	------------	-------------	-----------------

**CONTACTORES CUATRO POLOS 2NA+2NC MODELO NC1**

		TENSIÓN DE LA BOBINA 50/60Hz	CORRIENTE NOMINAL AC3	CORRIENTE NOMINAL AC1 40°C	MAX. POTENCIA NOMINAL MOTOR				CONTACTO	
					220V.		440V.			
					kW.	Hp.	kW.	Hp.		
CHI0060D	NC1-2508 4P	120VAC	25	45	5,5	7,5	11	15	2 NA + 2 NC	BAJO CONSULTA
CHI0061D	NC1-4008 4P	220VAC	40	60	11	15	18,5	25	2 NA + 2 NC	BAJO CONSULTA
CHI0062D	NC1-6508 4P	220VAC	65	98	18,5	25,0	30	40	2 NA + 2 NC	BAJO CONSULTA
CHI0058D	NC1-8008 4P	220VAC	80	110	22	30	37,0	40	2 NA + 2 NC	BAJO CONSULTA



NC1-2508 4P

Voltaje de Aislamiento 690 V.  
Según Norma IEC 60947-4-1

**CONTACTORES BIPOLARES PARA ALUMBRADO MODELO NCH8**

		CORRIENTE AC-1, AC-7a	CONTACTOS	VOLTAJE DE BOBINA	
*	CHI0127D	NCH8-20/20 2P 220V 60 HZ	2 NA	220 VAC	BAJO CONSULTA
*	CHI0136D	NCH8-20/20 2P 110V 60 HZ	2 NA	110 VAC	BAJO CONSULTA



NCH8-20/20 2P- 220V 60 HZ

**CONTACTORES BIPOLARES PARA HVACR, MODELO NCK3**

		CORRIENTE PLENA CARGA	CONTACTOS	VOLTAJE DE BOBINA	
	CHI0030D	NCK3-30/2 2P 220V 60 HZ	2 NA	220 VAC	BAJO CONSULTA
	CHI0135D	NCK3-30/2 2P 110V-60HZ	2 NA	110 VAC	BAJO CONSULTA



NCK3-30/2 2P- 220V 60 HZ

Recomendado para uso en calefacción, ventilación y aire acondicionado.  
Voltaje de Aislamiento 660 V.  
Según Norma IEC 60947-4-1  
\*Producto hasta agotar stock





NS2-25-1.6A



NS2-25X-25

CÓDIGO	REFERENCIA	DESCRIPCIÓN	PRECIO UNITARIO
--------	------------	-------------	-----------------

### GUARDAMOTORES DE PULSADOR MODELO NS2

CÓDIGO	REFERENCIA	MARGEN DE REGULACIÓN (Amp)	POTENCIA NOMINAL ESTÁNDAR DE MOTOR TRIFÁSICO (KW/HP)			PRECIO UNITARIO
			110V	230V	440V	
* CHI0045F	NS2-25-0.4A	0.25-0.4	-	-	-	BAJO CONSULTA
* CHI0039F	NS2-25-1.6A	1-1.6	-	-	-	BAJO CONSULTA
CHI0019F	NS2-25-4A	2.5-4	0.37/0.5	0.75 / 1	1.5 / 2	BAJO CONSULTA
CHI0001F	NS2-25-6.3	4-6.3	0.75/1	1.1 / 1.5	2.2 / 3.0	BAJO CONSULTA
CHI0002F	NS2-25-10	6-10	0.9/1.2	2.2 / 3.0	4.0 / 5.0	BAJO CONSULTA
CHI0003F	NS2-25-14	9-14	1.5/2	3.0 / 4.0	5.5 / 7.5	BAJO CONSULTA
CHI0004F	NS2-25-18	13-18	1.9/2.5	4.0 / 5.0	7.5 / 10	BAJO CONSULTA
CHI0005F	NS2-25-23	17-23	2.2/3	5.5 / 7,5	11 / 14	BAJO CONSULTA
CHI0006F	NS2-25-25	20-25	2.6/3.5	5.5 / 7,5	11 / 14	BAJO CONSULTA
CHI0007F	NS2-80B/40	25-40	4/5.5	11 / 14	22 / 30	BAJO CONSULTA
CHI0008F	NS2-80B/63	40-63	6.7/9	15 / 20	33 / 44	BAJO CONSULTA
CHI0009F	NS2-80B/80	56-80	8.2/11	22 / 30	45 / 60	BAJO CONSULTA

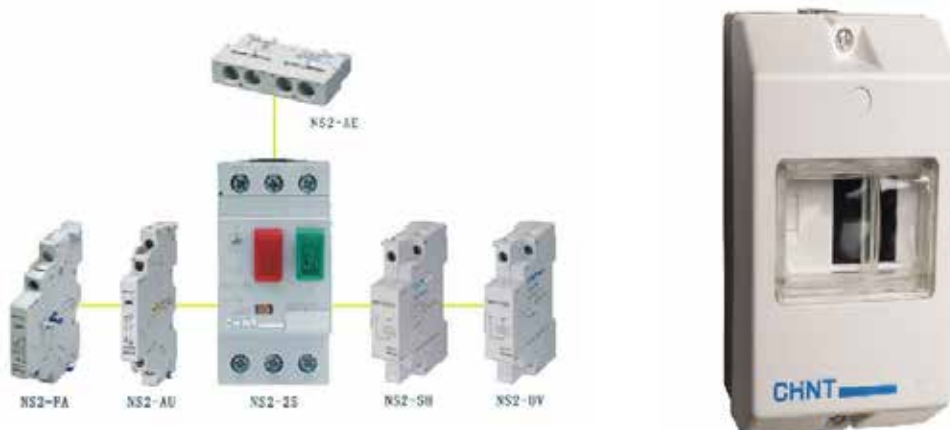
### GUARDAMOTORES DE PERILLA MODELO NS2

CÓDIGO	REFERENCIA	MARGEN DE REGULACIÓN (Amp)	POTENCIA NOMINAL ESTÁNDAR DE MOTOR TRIFÁSICO (KW/HP)			PRECIO UNITARIO
			110V	230V	440V	
* CHI0031F	NS2-25X-14	9-14	1.5/2	3.0 / 4.0	5.5 / 7.5	BAJO CONSULTA
* CHI0032F	NS2-25X-18	13-18	1.9/2.5	4.0 / 5.0	7.5 / 10	BAJO CONSULTA
* CHI0033F	NS2-25X-23	17-23	2.2/3	5.5 / 7,5	11 / 14	BAJO CONSULTA
* CHI0034F	NS2-25X-25	20-25	2.6/3.5	5.5 / 7,5	11 / 14	BAJO CONSULTA
* CHI0035F	NS2-32X-32	24-32	3.5/4.5	7.5 / 10	15 / 20	BAJO CONSULTA

### ACCESORIOS

CHI0010F	NS2-AU11	Contacto Auxiliar Lateral 1NO + 1NC para NS-80B	BAJO CONSULTA
CHI0011F	NS2-AE11	Contacto Auxiliar Frontal 1NO + 1NC para NS-25	BAJO CONSULTA
CHI0027F	NS2-AU11 (NS2-25)	Contacto Auxiliar lateral 1NO + 1NC para NS-25	BAJO CONSULTA
CHI0037F	NS2-MC	Caja plástica para guardamotor NS2 IP55	BAJO CONSULTA

Tensión de operación 690V.  
Según Norma IEC 60947-2. IEC 60947-1  
\*Producto hasta agotar stock





CÓDIGO	REFERENCIA	DESCRIPCIÓN	PRECIO UNITARIO
--------	------------	-------------	-----------------

### ARRANCADORES DIRECTOS TRIFÁSICOS EN CAJA METÁLICA CON PULSADORES MODELO NQ2 - IP40



NQ2-15P/1 220V/8

		RANGO DE AJUSTE	POTENCIA NOMINAL ESTÁNDAR DE MOTOR TRIFÁSICO (KW/HP)			
			110V	220V	380V	
			HP	HP	HP	
		<b>A</b>				
CHI0046F	NQ2-15P/1 220V/4	2-4	0,5	1	2	BAJO CONSULTA
CHI0012F	NQ2-15P/1 220V/6	4-6	0,75	1,5	3	BAJO CONSULTA
CHI0020F	NQ2-15P/1 220V/8	5.5-8	1	2	4	BAJO CONSULTA
CHI0013F	NQ2-15P/1 220V/10	7-10	1,2	3	5	BAJO CONSULTA
CHI0014F	NQ2-15P/1 220V/13	9-13	1,5	4	6,5	BAJO CONSULTA
CHI0015F	NQ2-15P/2 220V/18	12-18	2,5	5	9	BAJO CONSULTA
CHI0016F	NQ2-15P/3 220V/25	17-25	3,5	7.5	12	BAJO CONSULTA
CHI0017F	NQ2-15P/4 220V/32	23-32	4,5	10	15	BAJO CONSULTA
CHI0018F	NQ2-15P/4 220V/36	28-36	5	10	15	BAJO CONSULTA
* CHI0041F	NQ2-33P/1 220V/65	48-65	-	20	33.5	BAJO CONSULTA
* CHI0042F	NQ2-33P/2 220V/70	55-70	-	33.5	45	BAJO CONSULTA
* CHI0043F	NQ2-33P/2 220V/80	63-80	-	33.5	45	BAJO CONSULTA
* CHI0044F	NQ2-33P/2 220V/93	80-93	-	33.5	45	BAJO CONSULTA

### ARRANCADORES DIRECTOS TRIFÁSICOS EN CAJA PLÁSTICA CON PULSADORES MODELO NQ3 - IP55



NQ3-11P 12-18A 220V

		MARGEN DE REGULACIÓN (Amp)	POTENCIA NOMINAL ESTÁNDAR DE MOTOR TRIFÁSICO (KW/HP)			
			110V	230V	440V	
			CHI0022F	NQ3-5.5P 5.5-8A 220V	5.5-8	
CHI0023F	NQ3-5.5P 7-10A 220V	7-10	1,2	3	5	BAJO CONSULTA
CHI0024F	NQ3-11P 9-13A 220V	9-13	1,5	4	6,5	BAJO CONSULTA
CHI0025F	NQ3-11P 12-18A 220V	12-18	2,5	5	9	BAJO CONSULTA
CHI0026F	NQ3-11P 17-25A 220V	17-25	3,5	7.5	12	BAJO CONSULTA

### ACCESORIOS

CHI0047F	NQ2	CAJA METÁLICA PARA ARRANCADOR DIRECTO NQ2	BAJO CONSULTA
----------	-----	---	---------------

Voltaje de Aislamiento 690V  
 Según Norma IEC60947-4-1  
 \*Producto hasta agotar stock



NKG3M



JSZ3A-B AC127V



JQX-10F/3Z AC110V

CÓDIGO	REFERENCIA	DESCRIPCIÓN					PRECIO UNITARIO
--------	------------	-------------	--	--	--	--	-----------------

### TIMERS SEMANALES PROGRAMABLES

		TENSIÓN ALIMENTACIÓN	NÚMERO DE EVENTOS	CORRIENTE OPERACIONAL	RANGO DE TIEMPO	BATERÍA		
*	CHI0002I	NKG3M	220VAC	16 ON + 16 OFF	3A	1s-168h	Recargable	BAJO CONSULTA
*	CHI0001I	NKG1	220VAC	16 ON + 16 OFF	3A	1s-168h	Pila AA	BAJO CONSULTA
*	CHI0011I	KG10D	110VAC	16 ON + 16 OFF	3A	1s-168h	Recargable	BAJO CONSULTA

### RELÉS DE TIEMPO ON DELAY MODELO JSZ3A

		TENSIÓN ALIMENTACIÓN	CORRIENTE OPERACIONAL	RANGO DE TIEMPO	NÚMERO DE CONTACTOS		
*	CHI0004I	JSZ3A-B AC127V	120 VAC	0,75 A	0.1-1s / 10s / 60s / 6min	2	BAJO CONSULTA
*	CHI0006I	JSZ3A-C AC127V	120VAC	0,75 A	0.5s / 50s / 5min / 30min	2	BAJO CONSULTA
*	CHI0036I	JSZ3A-D AC220V	220VAC	0,75 A	1s / 100s / 10min / 60min	2	BAJO CONSULTA

### ACCESORIOS

	CHI0008I	FM8858	Socket para relé JSZ3 para colocación en panel o tablero.				BAJO CONSULTA
*	CHI0009I	CZS08S	Socket enchufable para relé JSZ3 conexión con cable.				BAJO CONSULTA
*	CHI0010I	CZS08X-E	Socket enchufable para JSZ3 Riel Din.				BAJO CONSULTA

### RELÉS DE POTENCIA JQX-10F

		TENSIÓN ALIMENTACIÓN	CORRIENTE OPERACIONAL	NÚMERO DE PINES	NÚMERO DE CONTACTOS		
*	CHI0012I	JQX-10F/2Z DC12V	12VDC	10A	8 Pines	2	BAJO CONSULTA
*	CHI0013I	JQX-10F/2Z DC24V	24VDC	10A	8 Pines	2	BAJO CONSULTA
*	CHI0014I	JQX-10F/2Z AC120V	120VAC	10A	8 Pines	2	BAJO CONSULTA
*	CHI0030I	JQX-10F/3Z AC110V	110VAC	10A	11 Pines	3	BAJO CONSULTA

### ACCESORIOS

*	CHI0015I	CZF08A-E	Socket para rele JQX-10F de 8 pines para colocación en riel din.				BAJO CONSULTA
*	CHI0034I	CZF11A-E	Socket para rele JQX-10F de 11pines para colocación en riel din.				BAJO CONSULTA

### SOCKETS PARA RELÉ DE 8 PINES PLANOS

*	CHI0035I	CZY08A-E	Socket para rele de 8 pines planos				BAJO CONSULTA
---	----------	----------	------------------------------------	--	--	--	---------------

\*Producto hasta agotar stock

CÓDIGO	REFERENCIA	DESCRIPCIÓN				PRECIO UNITARIO
--------	------------	-------------	--	--	--	-----------------

### RELÉS DE PULSOS - Teleruptores modelo NJMC1

		TENSIÓN ALIMENTACIÓN	CORRIENTE MÁXIMA	CONTACTOS CONMUTABLES	CATEGORÍA DE SOBREVOLTAJE	
CHIO025I	NJMC1-16	220VAC	16A	1 NA	II	BAJO CONSULTA



NJMC1-16

### RELÉS SUPERVISORES DE FASES NJB1

		VOLTAJE DE OPERACIÓN	PROTECCIÓN	
CHIO037I	NJB1-X1	220-500V	PERDIDA DE FASE, SECUENCIA DE FASE	BAJO CONSULTA



NJB1-X1

### RELÉS DE TIEMPO MULTIFUNCIÓN MODELO NTE8

		TENSIÓN ALIMENTACIÓN	RANGOS DE TIEMPO	MODO DE TRABAJO	
CHIO038I	NTE8-M2	220VAC	1s, 10s, 100s, 10min, 100min, 10h, 100h	Retardo a la conexión, retardo a la desconexión, retardo a la desconexión / conexión con señal de control, retardo cíclico de período igual (Inicio ON), retardo cíclico de igual período (inicio OFF)	BAJO CONSULTA



NTE8-M2

Cumpliendo norma IEC 60947-5-1

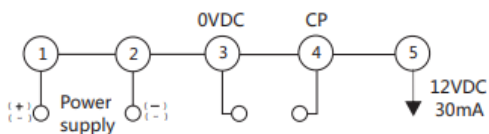
### CONTADORES ELECTRÓNICOS MODELO NJJ5

		TENSIÓN ALIMENTACIÓN	RANGO DE CONTEO	RANGO DE CONTEO	CONTACTO DE ENTRADA	
* CHIO027I	NJJ5-JL	AC/DC 100-240V	0 - 999999	10 veces/S	Contacto y Sensor tipo NPN	BAJO CONSULTA

\*Producto hasta agotar stock



NJJ5-JL



CÓDIGO	REFERENCIA	DESCRIPCIÓN	PRECIO UNITARIO
--------	------------	-------------	-----------------

### ARRANCADORES DIRECTOS CON CONTROL DE NIVEL MODELO NJBK

		TENSIÓN ALIMENTACIÓN	RANGO DE AJUSTE	MAX POTENCIA MOTOR	GRADO PROTECCIÓN IP	TIPO DE RED		
*	CHIO018I	NJBK5-5 10A	220VAC	2 - 10A	1.1/1.5	20	MONOFÁSICO	BAJO CONSULTA
*	CHIO019I	NJBK5-5 20A	220VAC	4 - 20A	2.2/3	20	MONOFÁSICO	BAJO CONSULTA
*	CHIO020I	NJBK5-10 11A	220VAC	3.5 - 11A	3/4	55	TRIFÁSICO	BAJO CONSULTA
*	CHIO021I	NJBK5-10 16A	220VAC	10 - 16A	4/5.35	55	TRIFÁSICO	BAJO CONSULTA
*	CHIO022I	NJBK5-10 25A	220VAC	20 - 25A	5.5/7.5	55	TRIFÁSICO	BAJO CONSULTA



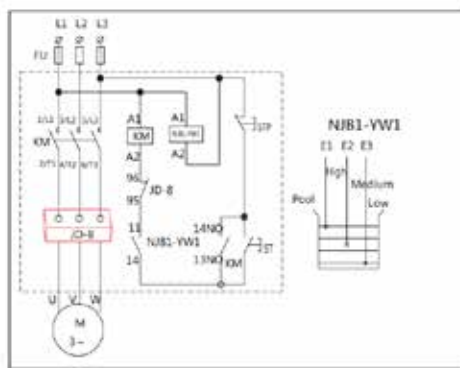
NJBK5-5 10A



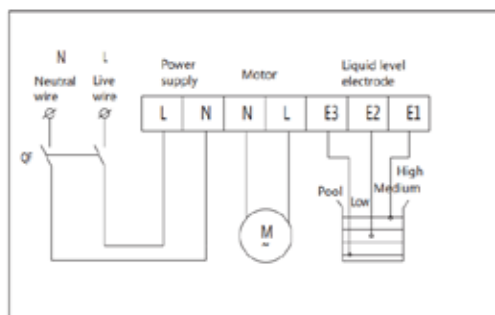
NJBK5-10 11A



NJB1-YW



NJBK5-10

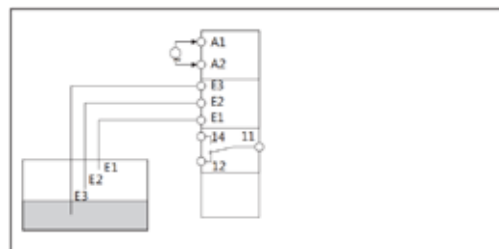
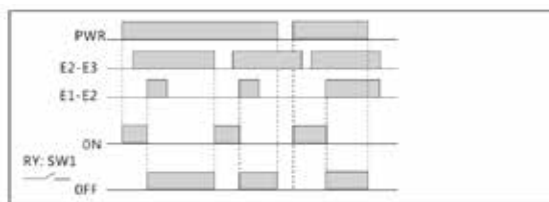


Nota: Se debe conectar fase - fase 220V

NJBK5-5

### CONTROLADORES DE NIVEL MODELO NJB1-YW

		TENSIÓN ALIMENTACIÓN	CAPACIDAD DE CONTACTO	CONTACTOS CONMUTABLES	NÚMERO DE SONDAS	VOLTAJE ENTRE SONDAS		
*	CHIO023I	NJB1-YW	220VAC	0,75A/220V	1 NA/NC	3	24VAC	BAJO CONSULTA



Nota: Este producto no es aplicable para el control del nivel de líquido inflamable y explosivo, como aceite, líquido químico, etc.

\*Producto hasta agotar stock

CÓDIGO	REFERENCIA	DESCRIPCIÓN	PRECIO UNITARIO
<b>LUCES PILOTO LED PLÁSTICAS MODELO ND16</b>			
CHI0030G	ND16-22DS/4 220V	LUZ LED ROJO Monoblock Ue 220 Vac	BAJO CONSULTA
* CHI0002G	ND16-22D/4 220V	LUZ LED AMARILLO Monoblock Ue 220 Vac	BAJO CONSULTA
CHI0031G	ND16-22DS/4 220V	LUZ LED AMARILLO Monoblock Ue 220 Vac	BAJO CONSULTA
* CHI0003G	ND16-22D/4 220V*	LUZ LED VERDE Monoblock Ue 220 Vac	BAJO CONSULTA
CHI0033G	ND16-22DS/4 220V	LUZ LED VERDE Monoblock Ue 220 Vac	BAJO CONSULTA
* CHI0013G	ND16-22D/4 220V	LUZ LED AZUL Monoblock Ue 220 Vac	BAJO CONSULTA
CHI0032G	ND16-22DS/4 220V	LUZ LED AZUL Monoblock Ue 220 Vac	BAJO CONSULTA



ND16-22DS/4 220V

## ELEMENTOS DE MANDO PLASTICOS

<b>PULSADORES TIPO HONGO - PARO DE EMERGENCIA MODELO NP2</b>			
CHI0009G	NP2-ES542	PULSADOR HONGO 40 mm. COLOR ROJO	BAJO CONSULTA
CHI0011G	NP2-BY8330	ETIQUETA STOP AMARILLA 90 mm. (Para Impresión)	BAJO CONSULTA
CHI0012G	NP2-BZ31	PORTA ETIQUETA	BAJO CONSULTA
<b>PULSADORES MODELO NP2</b>			
CHI0008G	NP2-EL8325	PULSADOR DOBLE 1NA + 1NC	BAJO CONSULTA
CHI0010G	NP2-EW8465	PULSADOR DOBLE CON LUZ 230V. 1NA + 1NC	BAJO CONSULTA
CHI0027G	NP2-EA42	PULSADOR SIMPLE ROJO 1NC	BAJO CONSULTA
CHI0026G	NP2-EA51	PULSADOR SIMPLE AMARILLO 1NC	BAJO CONSULTA
CHI0025G	NP2-EA31	PULSADOR SIMPLE VERDE 1NA	BAJO CONSULTA
<b>SELECTORES MODELO NP2-EJ</b>			
CHI0006G	NP2-EJ23	SELECTOR 2 POS. 2NA	BAJO CONSULTA
CHI0007G	NP2-EJ33	SELECTOR 3 POS. 2NA	BAJO CONSULTA
<b>PULSADOR PARA EMERGENCIA CON BASE NP2-J174</b>			
CHI0028G	NP2-J174	PARO DE EMERGENCIA CON BASE	BAJO CONSULTA



NP2-ES542



NP2-EL8325



NP2-EJ23



NP2-J174

Grado Protección IP40  
Diámetro de perforación 22mm.

\*Producto hasta agotar stock



NP2-BL8325

CÓDIGO	REFERENCIA	DESCRIPCIÓN	PRECIO UNITARIO
--------	------------	-------------	-----------------

### PULSADORES TIPO HONGO - PARO DE EMERGENCIA MODELO NP2

* CHI0020G	NP2-BS542	PULSADOR HONGO METÁLICO 40 mm. COLOR ROJO TIPO ROTACIÓN - CONTACTOS: 1NA+1NC	BAJO CONSULTA
------------	-----------	---	---------------

### PULSADORES MODELO NP2

* CHI0019G	NP2-BL8325	PULSADOR DOBLE METÁLICO 1NA + 1NC	BAJO CONSULTA
* CHI0021G	NP2-BW8465	PULSADOR DOBLE METÁLICO CON LUZ 230V. 1NA + 1NC	BAJO CONSULTA
* CHI0016G	NP2-BA44	PULSADOR METÁLICO SIMPLE ROJO 2NC	BAJO CONSULTA
* CHI0022G	NP2-BA33	PULSADOR METÁLICO SIMPLE VERDE 2NA	BAJO CONSULTA

### SELECTORES MODELO NP2-BJ

* CHI0018G	NP2-BJ33	SELECTOR 3 POS. 2NA	BAJO CONSULTA
------------	----------	---------------------	---------------

Grado Protección IP40  
Perforación 22mm.



NP2-BJ23

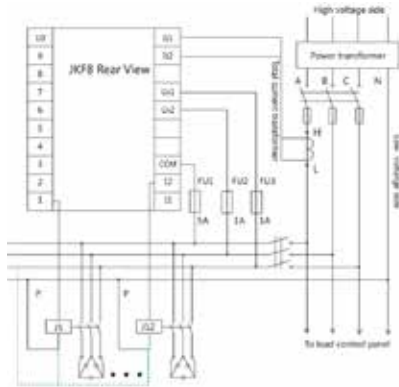
### INTERRUPTORES DE LEVAS ON - OFF MODELO LW32

		VOLTAJE MAX OPERACIÓN	CORRIENTE Ith	DIMENSIONES (mm)	NÚMERO DE POLOS	
* CHI0026I	LW32-20/C04/2	380V	20A	48X48	4	BAJO CONSULTA

\*Producto hasta agotar stock



LW32-20/C04/2



### CONTROLADOR DE FACTOR DE POTENCIA JKF8

- Indicador de estados de la red en tiempo real (FP, TENSIÓN, Corriente, Energía Activa y Energía Reactiva)
- Identificación de polaridad de señal de muestra automática, previene conexiones erróneas debido a inversión de polaridad
- Protección contra sobre tensión programable
- Prevención de conexión de condensadores, señal de transformador de corriente menor a 150mA
- El controlador cuenta con una función de autocomprobación y conexión completamente automática
- Modo de funcionamiento Manual y Automático
- Capacidad de los contactos 5A 230V

CÓDIGO	REFERENCIA	DESCRIPCIÓN	PRECIO UNITARIO
--------	------------	-------------	-----------------

### CONTROLADORES DE FACTOR DE POTENCIA MODELO JKF8

		VOLTAJE DE ENTRADA	PASOS DE CONTROL	VOLTAJE MAXIMO	TIPO DE RED	
* CHI0002J	JKF8-12	220V	12	270V	Trifásica	BAJO CONSULTA
* CHI0003J	JKF8-6 (440V)	440V	6	480V	Trifásica	BAJO CONSULTA
* CHI0004J	JKF8-12 (440V)	440V	12	480V	Trifásica	BAJO CONSULTA

### CONTACTORES PARA CORRECCIÓN DE FACTOR DE POTENCIA MODELO CJ19

		CORRIENTE Ie (400V) Amp.	POTENCIA CAPACITOR		CONTACTOS AUXILIARES	
			220V. Kvar	440V. Kvar		
CHI0031D	CJ19-2511	17	6.7	12.5	1NO+1NC	BAJO CONSULTA
CHI0124D	CJ19-3211	23	10	20	1NO+1NC	BAJO CONSULTA
CHI0032D	CJ19-4311	29	15	25	1NO+1NC	BAJO CONSULTA
CHI0125D	CJ19-6511	43	20	33.3	1NO+1NC	BAJO CONSULTA

Voltaje de bobina 220VAC  
 Voltaje operacional max 690V  
 Según Norma IEC 60947-4-1

\*Producto hasta agotar stock



JKF8-6



CJ19-2511

CÓDIGO	REFERENCIA	DESCRIPCIÓN	PRECIO UNITARIO
--------	------------	-------------	-----------------

### TRANSFORMADORES DE CORRIENTE MODELO BH-0.66 40I

		RELACIÓN DE TRANSFORMACIÓN	CLASE DE PRECISIÓN	TENSIÓN NOMINAL MÁXIMA (Ue)	
CHI0001K	BH-0.66 40   50/5A 0.5 class 3 TURNS	50/5A	0.5	660V	BAJO CONSULTA
CHI0002K	BH-0.66 40   100/5A 0.5 class 2 TURNS	100/5A	0.5	660V	BAJO CONSULTA
CHI0003K	BH-0.66 40   200/5A 0.5 class 1 TURN	200/5A	0.5	660V	BAJO CONSULTA
CHI0004K	BH-0.66 40   300/5A 0.5 class 1 TURN	300/5A	0.5	660V	BAJO CONSULTA
CHI0005K	BH-0.66 40   400/5A 0.5 class 1 TURN	400/5A	0.5	660V	BAJO CONSULTA
CHI0006K	BH-0.66 40   500/5A 0.5 class 1 TURN	500/5A	0.5	660V	BAJO CONSULTA
CHI0007K	BH-0.66 40   600/5A 0.5 class 1 TURN	600/5A	0.5	660V	BAJO CONSULTA
CHI0008K	BH-0.66 40   800/5A 0.5 class 1 TURN	800/5A	0.5	660V	BAJO CONSULTA
CHI0009K	BH-0.66 40   1000/5A 0.5 class 1 TURN	1000/5A	0.5	660V	BAJO CONSULTA



BH-0.66



NDK-500VA

Según Norma IEC 60044-1

### TRANSFORMADORES DE VOLTAJE MODELO NDK

		VOLTAJE DE ENTRADA	VOLTAJE DE SALIDA	POTENCIA	
* CHI0010K	NDK-500VA	230V	127V	500VA	BAJO CONSULTA

Voltaje de Aislamiento 690V



### BORNERAS CON TAPA TRANSPARENTE MODELO TB

		CORRIENTE OPERACIONAL	NÚMERO POLOS	VOLTAJE MAXIMO	
* CHI00013K	TB-1506	15	6	600V	BAJO CONSULTA
* CHI00011K	TB-1512	15	12	600V	BAJO CONSULTA
* CHI00014K	TB-2506	25	6	600V	BAJO CONSULTA
* CHI00015K	TB-2512	25	12	600V	BAJO CONSULTA
* CHI00012K	TB-4512	45	12	600V	BAJO CONSULTA

Según Norma IEC 60947-7-1

\*Producto hasta agotar stock



TB-1512



# VARIADORES DE FRECUENCIA MODELOS NVF2G Y NVF300M

- Modo de control: control vectorial en lazo abierto, control V / F, control de par
- Alto par de arranque: 0.5 Hz, 150% del par nominal del motor;
- Capacidad de sobrecarga: tipo general 150% de corriente nominal durante 1 minuto
- Controlador PID incorporado: puede controlar un sistema de control de lazo cerrado
- Seguimiento de velocidad: durante el reinicio después de una interrupción momentánea de energía, puede juzgar la dirección de rotación, velocidad del motor y continuar funcionando sin problemas
- Función precisa de autoajuste: puede realizar con precisión un autoajuste general y estático de los parámetros del motor
- Ahorro de energía eficiente se puede lograr mediante el control PID inteligente incorporado en el inversor
- Voltaje de entrada: el rango de fluctuación del voltaje de entrada puede alcanzar hasta  $\pm 15\%$
- La función de filtración de entrada puede reducir la interferencia armónica de manera efectiva
- Funciones de protección: sobrecorriente, sobretensión, subtensión, sobrecalentamiento, pérdida de fase, sobrecarga, desconexión PID
- Control PLC: el inversor puede funcionar a velocidad variable de acuerdo al control realizado por el PLC, también se puede realizar un control de velocidad de varias etapas comandadas por el PLC;
- Adopta la interfaz de comunicación RS-485 y el protocolo de comunicación MODBUS estándar y puede conectarse a una red de automatización controlada con equipos PLC externos.
- Diseño modular: el inversor de la serie NVF2G integra el diseño modular que es fácil de montar y desmontar. Teclado de operación desmontable



CÓDIGO	REFERENCIA	DESCRIPCIÓN				PRECIO UNITARIO
--------	------------	-------------	--	--	--	-----------------

## MONOFÁSICOS 220V

		VOLTAJE DE ENTRADA	CORRIENTE DE SALIDA	POTENCIA DE TRABAJO	TIPO DE RED	
* CHIO001H	NVF300M-0.4/TD2	220V	2.5	0,4 Kw/ 0.5HP	Monofásica	BAJO CONSULTA
* CHIO003H	NVF300M-1.5/TD2	220V	7.5	1,5 Kw/ 2HP	Monofásica	BAJO CONSULTA
* CHIO030H	NVF2G-2.2/TD2	220V	9.0	2,2 Kw/ 3HP	Monofásica	BAJO CONSULTA
* CHIO031H	NVF2G-3.7/TD2	220V	17.0	3,7 Kw/ 5HP	Monofásica	BAJO CONSULTA



NVF300M-0.4/TD2

## TRIFÁSICOS 220V

		VOLTAJE DE ENTRADA	CORRIENTE DE SALIDA	POTENCIA DE TRABAJO	TIPO DE RED	
* CHIO004H	NVF300M-0.4/TS2	220V	2.5	0,4 Kw/ 0.5HP	Trifásica	BAJO CONSULTA
* CHIO005H	NVF300M-0.75/TS2	220V	4.0	0,75 Kw/ 1HP	Trifásica	BAJO CONSULTA
* CHIO006H	NVF300M-1.5/TS2	220V	7.5	1,5 Kw/ 2HP	Trifásica	BAJO CONSULTA
* CHIO027H	NVF2G-2.2/TS2	220V	9.0	2,2Kw/ 3HP	Trifásica	BAJO CONSULTA
* CHIO022H	NVF2G-3.7/TS2	220V	17.0	3,7 Kw/ 5HP	Trifásica	BAJO CONSULTA
* CHIO023H	NVF2G-5.5/TS2	220V	25.0	5,5 Kw/ 7,5HP	Trifásica	BAJO CONSULTA
* CHIO024H	NVF2G-7.5/TS2	220V	37.0	7,5 Kw/ 10HP	Trifásica	BAJO CONSULTA
* CHIO025H	NVF2G-11/TS2	220V	45.0	11 Kw/ 15HP	Trifásica	BAJO CONSULTA
* CHIO026H	NVF2G-15/TS2	220V	60.0	15 Kw/ 20HP	Trifásica	BAJO CONSULTA
* CHIO013H	NVF300-18.5/TS2	220V	75.0	18,5 Kw/ 25HP	Trifásica	BAJO CONSULTA
* CHIO040H	NVF2-18.5/TS2	220	75	18,5 Kw/ 25HP	Trifásica	BAJO CONSULTA
* CHIO014H	NVF300-22/TS2	220V	91.0	22 Kw/ 30HP	Trifásica	BAJO CONSULTA
* CHIO047H	NVF2G-22/TS2	220V	91.0	22 Kw/ 30HP	Trifásica	BAJO CONSULTA
* CHIO045H	NVF2G-30/TS2	220V	112.0	30 Kw/ 40HP	Trifásica	BAJO CONSULTA
* CHIO046H	NVF2G-37/TS2	220V	150	37 Kw/ 50HP	Trifásica	BAJO CONSULTA



NVF2G-11/TS4

## TRIFÁSICOS 440V

		VOLTAJE DE ENTRADA	CORRIENTE DE SALIDA	POTENCIA DE TRABAJO	TIPO DE RED	
CHIO029H	NVF5-7.5/TS4-B	440V	17.0	7,5 Kw/ 10HP	Trifásica	BAJO CONSULTA
* CHIO038H	NVF2G-11/TS4	440V	25.0	11 Kw/ 15HP	Trifásica	BAJO CONSULTA
* CHIO041H	NVF2G-45/TS4	440V	90.0	45 Kw/ 60HP	Trifásica	BAJO CONSULTA
* CHIO042H	NVF2G-55/TS4	440V	110.0	55 Kw/ 75HP	Trifásica	BAJO CONSULTA
* CHIO043H	NVF2G-75/TS4	440V	150.0	75 Kw/ 100HP	Trifásica	BAJO CONSULTA

Para alturas mayores a los 1000 metros la capacidad del variador disminuye 10% cada 1000 metros.

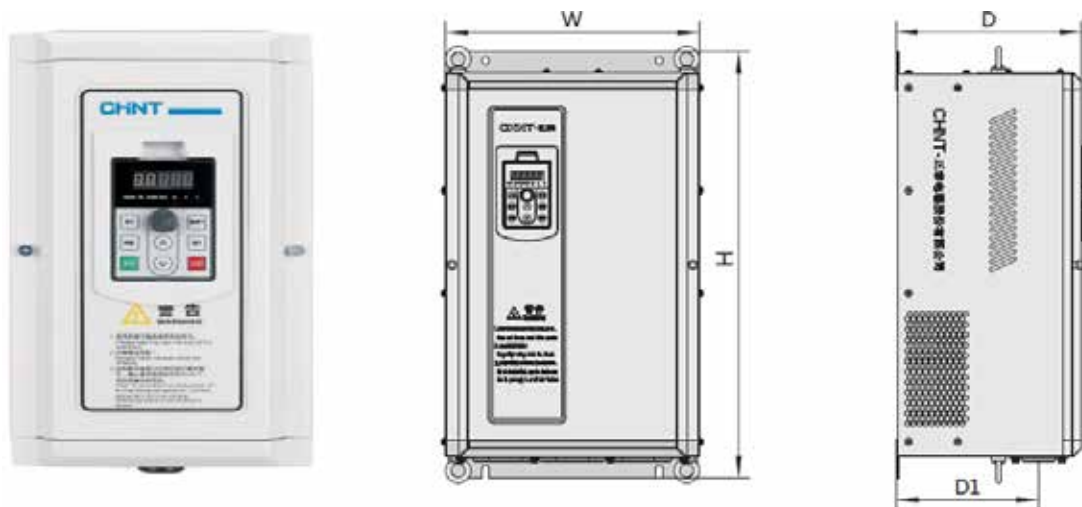
Según Normas: IEC 61800-2

**NOTA:** La selección adecuada del variador se debe hacer por la corriente de salida del variador (Superior a la corriente nominal In del motor) y tener en cuenta la aplicación (la carga). Los datos de potencia son informativos usables para selección de protección y otros.

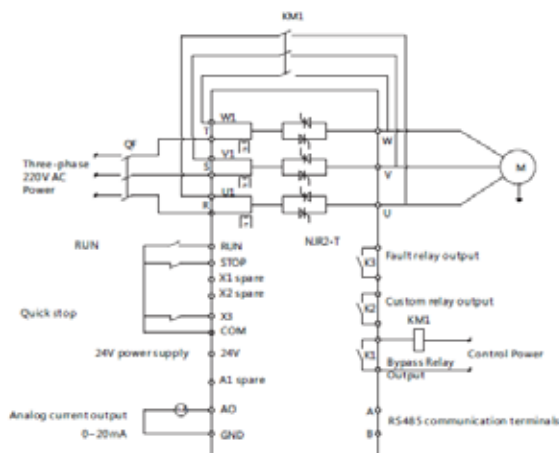
No se recomienda su uso para aplicaciones de izaje (grúas, ascensores, etc)

\*Producto hasta agotar stock

## DIMENSIONES



CÓDIGOS		INVERSORES		DIMENSIONES (mm)			PESO (KG)
				W	H	D	
CHI0001H	CHI0004H	NVF300M-0.4/TD2	NVF300M-0.4/TS2	85	154	123	0.9
CHI0002H	CHI0005H	NVF300M-0.75/TD2	NVF300M-0.75/TS2	85	154	123	0.9
CHI0003H	CHI0006H	NVF300M-1.5/TD2	NVF300M-1.5/TS2	85	154	123	0.9
CHI0030H	CHI0027H	NVF2G-2.2/TD2	NVF2G-2.2/TS2	118	187	173	2.4
CHI0031H	CHI0008H/ CHI0022H	NVF2G-3.7/TD2	NVF300-3.7/ TS2-NVG2G-3.7/ TS2	155	247	189	3.6
CHI0009H	CHI0023H	NVF2G-5.5/TS2	NVF300-5.5/TS2	191	378	1083	10.5
CHI0024H		NVF2G-7.5/TS2		215	426	213	15
CHI0025H		NVF2G-11/TS2		215	426	213	15
CHI0026H	CHI0012H	NVF2G-15/TS2	NVF300-15/TS2	300	527	230	26
CHI0013H		NVF300-18.5/TS2		300	527	230	26
CHI0014H		NVF300-22/TS2		352	603	257	34
CHI0015H		NVF300-30/TS2		352	603	257	34
CHI0028H		NVF5-3.7/TS4-B		89,5	206	149.2	1.79
CHI0029H		NVF5-7.5/TS4-B		118	216	163.4	2.78
CHI0038H		NVF2G-11/TS4		191	378	1083	10.5
CHI0039H		NVF2G-15/TS4		191	378	1083	10.5



Modos de arranque suave: Rampa de voltaje, limitación de corriente, Salto+limitación de corriente, Salto+rampa de tensión, rampa de corriente y limitación de tensión con doble bucle cerrado

Función de enlace maestro-esclavo para mejorar el control del proceso de producción de los equipos;

Función de comunicación RS485, fácil de controlar

Diseño patentado de radiador de aluminio, mejora el efecto de enfriamiento y ventilación natural, ahorrando espacio en la instalación

Diseñado para controlar módulos de tiristores de alta potencia, para un arranque suave y parada de motores asíncronos de tres fases

Corriente de arranque: 0,5 a 5 veces el límite de la corriente de arranque

Voltaje de entrada: fluctuación del voltaje de entrada hasta  $\pm 15\%$ ;

Tiempo de arranque rápido 0.1S

"Funciones de protección: sobrecarga, falla de fase de entrada, fallo de fase de salida, cortocircuito de carga, limitación corriente de arranque, sobretensión y subtensión."

Diseño modular: el arrancador integra el diseño modular que es fácil de montar y desmontar. Teclado de operación desmontable

CÓDIGO	REFERENCIA	DESCRIPCIÓN	PRECIO UNITARIO
--------	------------	-------------	-----------------

### ARRANCADORES SUAVES NJR2

TRIFÁSICOS	VOLTAJE DE ENTRADA	POTENCIA DE TRABAJO	CONTACTOR BYPASS (Recomendado)	TIPO DE RED	
* CHI0016H NJR2-7.5T	220V	7,5 Kw/ 10HP	NXC-40	Trifásica	BAJO CONSULTA
* CHI0017H NJR2-11T	220V	11 Kw/ 15HP	NXC-65	Trifásica	BAJO CONSULTA
* CHI0018H NJR2-15T	220V	15 Kw/ 20HP	NXC-85	Trifásica	BAJO CONSULTA
* CHI0020H NJR2-22T	220V	22 Kw/ 30HP	NXC-120/160	Trifásica	BAJO CONSULTA

Para alturas mayores a los 1000 metros la capacidad del arrancador disminuye 0.5% cada 100 metros. Contactor Bypass se vende por separado

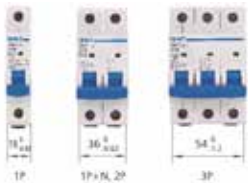
\*Producto hasta agotar stock



NJR2-11T

CÓDIGO	REFERENCIA	DESCRIPCIÓN	IMAGEN
<b>EQUIPOS DE MEDICIÓN PORTÁTILES</b>			
* CHI00060	N266	Pinza Digital Amperimétrica. Rango de voltaje max: 750VAC - 1000VDC Rango de resistencia max: 20K $\Omega$ Rango de corriente max: 1000A Escala manual	
* CHI00090	ZTY0123A	Medición de frecuencia Rango de voltaje max: 600VAC - 600VDC Rango de resistencia max: 20M $\Omega$ Rango de corriente max: 200mA Escala automática (autorango) Prueba de diodo	
* CHI00050	MY60	Multímetro Digital Rango de voltaje max: 750VAC - 1000VDC Rango de resistencia max: 20M $\Omega$ Rango de corriente max: 10A Escala manual	
* CHI00070	ZTY1322A	Detector de Voltaje AC. Rango de voltaje: 12V-1000V 50Hz-60Hz Apagado automatico Modo de alarma: sonido y luz	
* CHI00080	ZTY0225A	Pinza Digital Amperimétrica. Rango de voltaje max: 600VAC - 600VDC Rango de resistencia max: 10M $\Omega$ Rango de corriente max: 600A Frecuencia max: 1000Hz Tamaño compacto y mayor exactitud hasta 3 decimales	

\*Producto hasta agotar stock



NB1-63H 10KA 10A....63A

CÓDIGO	REFERENCIA	DESCRIPCIÓN	PRECIO UNITARIO
--------	------------	-------------	-----------------

### INTERRUPTORES TERMOMAGNÉTICOS RIEL DIN MODELO NB1 10KA

MONOPOLARES		CORRIENTE NOMINAL A.	CAPACIDAD DE INTERRUPCIÓN	VOLTAJE DE AISLAMIENTO	
* CHI0020A	NB1-63H 10KA 1P C16	16	10KA	500V	BAJO CONSULTA
* CHI0224A	NB1-63H 10KA 1P C25	25	10KA	500V	BAJO CONSULTA
* CHI0023A	NB1-63H 10KA 1P C40	40	10KA	500V	BAJO CONSULTA
* CHI0024A	NB1-63H 10KA 1P C50	50	10KA	500V	BAJO CONSULTA
* CHI0025A	NB1-63H 10KA 1P C63	63	10KA	500V	BAJO CONSULTA

TRIPOLARES		CORRIENTE NOMINAL A.	CAPACIDAD DE INTERRUPCIÓN	VOLTAJE DE AISLAMIENTO	
* CHI0033A	NB1-63H 10KA 3P C10	10	10KA	500V	BAJO CONSULTA
* CHI0034A	NB1-63H 10KA 3P C16	16	10KA	500V	BAJO CONSULTA
* CHI0035A	NB1-63H 10KA 3P C20	20	10KA	500V	BAJO CONSULTA

### ACCESORIOS

* CHI0040A	XF-9	CONTACTO AUXILAR PARA EL INTERRUPTOR NB1	BAJO CONSULTA
------------	------	--	---------------

Interruptor termomagnético Curva C (Disparo 5-10 In)  
Capacidad de Interrupción 6kA. Según Norma - IEC 60898-1

\*Producto hasta agotar stock

# INTERRUPTORES TERMOMAGNÉTICOS MODELO NM1

# CHINT

CÓDIGO	REFERENCIA	DESCRIPCIÓN	PRECIO UNITARIO
--------	------------	-------------	-----------------

## INTERRUPTORES TERMOMAGNÉTICOS TRIPOLARES MODELO NM1

MODELO 63S		CORRIENTE NOMINAL A.	CAPACIDAD DE INTERRUPCIÓN	VOLTAJE OPERACIONAL (Ue)	
* CHI0032B	NM1-63S 3P 16A	16	20KA	690V	BAJO CONSULTA
* CHI0008B	NM1-63S 3P 20A	20	20KA	690V	BAJO CONSULTA
* CHI0009B	NM1-63S 3P 32A	32	20KA	690V	BAJO CONSULTA
* CHI0010B	NM1-63S 3P 40A	40	20KA	690V	BAJO CONSULTA



NM1-63S 3P 16A

MODELO 125S		CORRIENTE NOMINAL A.	CAPACIDAD DE INTERRUPCIÓN	VOLTAJE OPERACIONAL (Ue)	
* CHI0013B	NM1-125S 3P 25A	25	42KA	690V	BAJO CONSULTA
* CHI0014B	NM1-125S 3P 32A	32	42KA	690V	BAJO CONSULTA
* CHI0015B	NM1-125S 3P 40A	40	42KA	690V	BAJO CONSULTA
* CHI0018B	NM1-125S 3P 80A	80	42KA	690V	BAJO CONSULTA
* CHI0020B	NM1-125S 3P 125A	125	42KA	690V	BAJO CONSULTA



NM1-125H 2P 32A...125A

## INTERRUPTORES TERMOMAGNÉTICOS BIPOLARES MODELO NM1

MODELO 63S		CORRIENTE NOMINAL A.	CAPACIDAD DE INTERRUPCIÓN	VOLTAJE OPERACIONAL (Ue)	
* CHI0001B	NM1-125H 2P 32A	32A	65KA	690V	BAJO CONSULTA

\* Voltaje de Aislamiento 800V  
Según Norma IEC 60947-2

\*Producto hasta agotar stock



NC1-0910 3P (220V) \*

CÓDIGO	REFERENCIA	DESCRIPCIÓN	PRECIO UNITARIO
--------	------------	-------------	-----------------

### CONTACTORES TRIPOLARES USO GENERAL MODELO NC1

		TENSIÓN DE LA BOBINA	CORRIENTE NOMINAL	CORRIENTE NOMINAL		MAX. POTENCIA NOMINAL MOTOR				
				AC3	AC1	220V.		440V.		
						kW.	hp.	kW.	hp.	
		50/60Hz								

Voltaje Operacional max 690V  
Según Norma IEC 60947-4-1



NR2 - 25-4

### RELÉS TÉRMICOS TRIFÁSICOS REGULABLES MODELO NR2-25

		MARGEN DE REGULACIÓN	APLICABLE PARA CONTACTORES		
*	CHIO001E	NR2 - 25-4	2.5 -4A	NC1-3P	BAJO CONSULTA
*	CHIO002E	NR2 - 25-6	4 - 6A	NC1-3P	BAJO CONSULTA
*	CHIO003E	NR2 - 25-8	5.5- 8A	NC1-3P	BAJO CONSULTA
*	CHIO004E	NR2 - 25-10	7-10A	NC1-3P	BAJO CONSULTA
*	CHIO006E	NR2 - 25-18	12-18A	NC1-3P	BAJO CONSULTA

Reset Manual y Automático

\*Producto hasta agotar stock



# CONTACTORES TRIPOLARES USO GENERAL MODELO NC2

# CHINT

CÓDIGO	REFERENCIA	DESCRIPCIÓN								PRECIO UNITARIO
CONTACTORES TRIPOLARES DE USO GENERAL MODELO NC2										
		TENSIÓN DE LA BOBINA 50/60Hz	CORRIENTE NOMINAL AC3	CORRIENTE NOMINAL AC1		MAX. POTENCIA NOMINAL MOTOR				
				40°C	60°C	220V.		440V.		
						kW.	hp.	kW.	hp.	
* CHI0022D	NC2-185 3P (220V)	220VAC	185	275	275	60	90	100	BAJO CONSULTA	
* CHI0027D	NC2-500 3P (220V)	220VAC	500	630	630	-	250	-	BAJO CONSULTA	



NC2-185 3P (220V)



NR2 - 93-70

Voltaje operacional max 690V  
Aislamiento 1.000 V.  
STANDARD: IEC/EN 60947-4-1

RELÉS TÉRMICOS TRIFÁSICOS REGULABLES MODELO NR2-93					
		MARGEN DE REGULACIÓN		APLICABLE PARA CONTACTORES	
* CHI0009E	NR2 - 93-32	23-32A		NC2-3P	
* CHI0010E	NR2 - 93-40	30-40A		NC2-3P	
* CHI0011E	NR2 - 93-57	37-57A		NC2-3P	
* CHI0013E	NR2 - 93-70	55-70A		NC2-3P	
* CHI0014E	NR2 - 93-80	63-80A		NC2-3P	
* CHI0015E	NR2 - 93-93	80-93A		NC2-3P	

Reset Manual y Automático  
\*Producto hasta agotar stock



F4-22



NC1-09-32



NC1-25/32

CÓDIGO	REFERENCIA	DESCRIPCIÓN	PRECIO UNITARIO
--------	------------	-------------	-----------------

### BLOQUES DE CONTACTOS AUXILIARES

* CHI0035D	NCF1-11C	Contacto Auxiliar 1NA + 1NC de enganche lateral para NC1	BAJO CONSULTA
* CHI0034D	F4-22	Contacto Auxiliar CHINT 2NA+2NC enganche central	BAJO CONSULTA

### ENCLAVES MECÁNICOS

* CHI0037D	NC1-09-32	Enclavamiento mecánico para Contactor NC1-09 a NC1-32	BAJO CONSULTA
* CHI0038D	NC1-40-95	Enclavamiento mecánico para Contactor NC1-40 a NC1-95	BAJO CONSULTA
* CHI0039D	NC2-115-150	Enclavamiento mecánico para Contactor NC2-115 a NC2-150	BAJO CONSULTA
* CHI0040D	NC2-185-225	Enclavamiento mecánico para Contactor NC2-185 a NC2-225	BAJO CONSULTA
* CHI0041D	NC2-265-500	Enclavamiento mecánico para Contactor NC2-265 a NC2-500	BAJO CONSULTA

### BOBINAS PARA CONTACTORES CHINT NC1, NC2

		TENSIÓN DE ACCIONAMIENTO 50/60Hz	APLICABLE PARA CONTACTORES	
* CHI0042D	NC1-09/18	120VAC	NC1-09/18	BAJO CONSULTA
* CHI0043D	NC1-09/18	220VAC	NC1-09/18	BAJO CONSULTA
* CHI0045D	NC1-25/32	120VAC	NC1-25/32	BAJO CONSULTA
* CHI0046D	NC1-25/32	220VAC	NC1-25/32	BAJO CONSULTA
* CHI0048D	NC1-40/95	120VAC	NC1-40/95	BAJO CONSULTA
* CHI0049D	NC1-40/95	220VAC	NC1-40/95	BAJO CONSULTA
* CHI0050D	NC1-40/95	480VAC	NC1-40/95	BAJO CONSULTA
* CHI0134D	NC1-40/95	24VAC	NC1-40/95	BAJO CONSULTA
* CHI0052D	NC2-185/225	220VAC	NC2-185/225	BAJO CONSULTA
* CHI0053D	NC2-265	220VAC	NC2-265	BAJO CONSULTA
* CHI0054D	NC2-330	220VAC	NC2-330	BAJO CONSULTA
* CHI0055D	NC2-400	220VAC	NC2-400	BAJO CONSULTA
* CHI0056D	NC2-500	220VAC	NC2-500	BAJO CONSULTA

\*Producto hasta agotar stock